



Government eProcurement System		eProcurement System Government of India	
Tender Details		Date : 04-Oct-2023 03:56 PM	
 Print			
<b>Basic Details</b>			
<b>Organisation Chain</b>	Indian Institute of Technology Ropar		
<b>Tender Reference Number</b>	IITRPR/EE/T/23/274		
<b>Tender ID</b>	2023_IITRP_771451_3	<b>Withdrawal Allowed</b>	Yes
<b>Tender Type</b>	Open Tender	<b>Form of contract</b>	Percentage
<b>Tender Category</b>	Works	<b>No. of Covers</b>	2
<b>General Technical Evaluation Allowed</b>	No	<b>ItemWise Technical Evaluation Allowed</b>	No
<b>Payment Mode</b>	Offline	<b>Is Multi Currency Allowed For BOQ</b>	No
<b>Is Multi Currency Allowed For Fee</b>	No	<b>Allow Two Stage Bidding</b>	No
<b>Payment Instruments</b>		<b>Cover Details, No. Of Covers - 2</b>	
<b>Offline</b>	<b>S.No</b>	<b>Instrument Type</b>	
	1	R-T-G-S	
	2	NEFT	
<b>Cover No</b>	<b>Cover</b>	<b>Document Type</b>	<b>Description</b>
1	Fee/PreQual/Technical	.pdf	Construction of canteen and juice bar near hostels of IIT Ropar
2	Finance	.xls	Construction of canteen and juice bar near hostels of IIT Ropar
<b>Tender Fee Details, [Total Fee in ₹ * - 590]</b>		<b>EMD Fee Details</b>	
<b>Tender Fee in ₹</b>	590	<b>EMD Amount in ₹</b>	29,267
<b>Fee Payable To</b>	Payable To IIT Ropar Revenue Account	<b>EMD through BG/ST or EMD Exemption Allowed</b>	Yes
<b>Fee Payable At</b>	Payable At Ropar	<b>EMD Fee Type</b>	fixed
<b>Tender Fee Exemption Allowed</b>	Yes	<b>EMD Percentage</b>	NA
		<b>EMD Payable To</b>	Payable To IIT Ropar Revenue Account
		<b>EMD Payable At</b>	Payable At Ropar
<b>Work /Item(s)</b>			
<b>Title</b>	Construction of Canteen and Juice Bar near Hostels of IIT Ropar		
<b>Work Description</b>	Construction of Canteen and Juice Bar near Hostels of IIT Ropar		
<b>Pre Qualification Details</b>	Please refer Tender documents.		
<b>Independent External Monitor/Remarks</b>	NA		
<b>Tender Value in ₹</b>	14,63,391	<b>Product Category</b>	Civil Works
<b>Contract Type</b>	Tender	<b>Sub category</b>	NA
<b>Bid Validity(Days)</b>	90	<b>Period Of Work</b>	60

	<b>Location</b>	IIT Ropar	<b>Pincode</b>	140001	<b>(Days)</b>	
	<b>Pre Bid Meeting Address</b>	NA	<b>Pre Bid Meeting Date</b>	NA	<b>Pre Bid Meeting Place</b>	NA
	<b>Should Allow NDA Tender</b>	No	<b>Allow Preferential Bidder</b>	No	<b>Bid Opening Place</b>	IIT Ropar

**Critical Dates**

<b>Publish Date</b>	04-Oct-2023 03:30 PM	<b>Bid Opening Date</b>	10-Oct-2023 11:30 AM
<b>Document Download / Sale Start Date</b>	04-Oct-2023 03:30 PM	<b>Document Download / Sale End Date</b>	10-Oct-2023 11:00 AM
<b>Clarification Start Date</b>	04-Oct-2023 03:30 PM	<b>Clarification End Date</b>	09-Oct-2023 05:00 PM
<b>Bid Submission Start Date</b>	04-Oct-2023 03:30 PM	<b>Bid Submission End Date</b>	10-Oct-2023 11:00 AM

**Tender Documents**

NIT Document	S.No	Document Name	Description	Document Size (in KB)
		1	Tendernotice_1.pdf	Construction of canteen and juice bar near hostels of IIT Ropar

Work Item Documents	S.No	Document Type	Document Name	Description	Document Size (in KB)
		1	Tender Documents	juicebarfinalcpp.pdf	Construction of Canteen and Juice Bar near Hostels of IIT Ropar
	2	BOQ	BOQ_814194.xls	BoQ for quoting rates	574.50

**Tender Inviting Authority**

<b>Name</b>	The Registrar
<b>Address</b>	Works and Estate Section, IIT Ropar



# INDIAN INSTITUTE OF TECHNOLOGY ROPAR

रूपनगर, पंजाब-140001 / Rupnagar, Punjab-140001

Email - ee@iitrpr.ac.in, Phone No. - 01881-235101

---

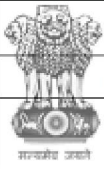


**Date: 04.10.2023**

## **CORRIGENDUM II**

The last date of receipt and opening of tender for the work “ **Construction of Canteen and Juice Bar near Hostels of IIT Ropar** ” (NIT No.IITRPR/EE/T/23/274) is hereby extended up to 10.10.2023 and other conditions remains the same.

**Note: The Bidders who have already submitted the tender need to again submit the fresh tender along with payment receipts already paid in the form of Tender Fees & EMD.**

**Executive Engineer**

 <b>Government eProcurement System</b>		<b>eProcurement System Government of India</b>				
		<b>Published Corrigendum Details</b>				
		Date : 04-Oct-2023 11:45 AM				
		 <a href="#">Print</a>				
<b>Organisation Chain :</b>		Indian Institute of Technology Ropar				
<b>Tender ID :</b>		2023_IITRP_771451_2				
<b>Tender Ref No :</b>		IITRPR/EE/T/23/274				
<b>Tender Title :</b>		Construction of canteen and juice bar near hostels of IIT Ropar				
<b>Corrigendum Type :</b>		Retender				
<b>Corrigendum Document Details</b>						
Corr.No.	Corrigendum Title	Corrigendum Description	Corrigendum Reason	Published Date	Document Name	Doc Size (in KB)
1	Extension of Time	Tender has been extended upto 10.10.2023	Minimum Bids Not Received	04-Oct-2023 11:44 AM	<a href="#">corrigendumjuicebarsecond.pdf</a> 	116.60



# भारतीय प्रौद्योगिकी संस्थान रोपड़ INDIAN INSTITUTE OF TECHNOLOGY ROPAR

रूपनगर, पंजाब-140001/ Rupnagar, Punjab-140001  
Ph. 01881-235101, e-mail: ee@iitrpr.ac.in

File No.IITRPR/EE/Q/23/274

Dated 04/10/2023

भारतीय प्रौद्योगिकी संस्थान रोपड़ आईआईटी रोपड़ के छात्रावासों के पास कैंटीन और जूस बार के निर्माण की प्रक्रिया में है

Indian Institute of Technology Ropar is in the process of construction of canteen and juice bar near hostels of IIT Ropar.

कार्य का नाम <b>Name of work</b>	<b>Construction of Canteen and Juice Bar near Hostels of IIT Ropar</b>
अनुमानित लागत <b>Estimated Cost</b>	Rs. 14,63,391/-
बयाना जमा करने के लिए जमा राशि <b>Earnest Money Deposit to be submitted</b>	Rs. 29,267/-
समय-सारणी <b>Time allowed</b>	60 Days

निविदा दस्तावेज केंद्रीय सार्वजनिक खरीद पोर्टल <http://eprocure.gov.in/eprocure/app> से डाउनलोड हो सकते हैं। ई-प्रोक्योरमेंट में पंजीकृत नहीं होने वाले इच्छु बोलीदाताओं को वेबसाइट <http://eprocure.gov.in/eprocure/app> के माध्यम से भाग लेने से पहले पंजीकरण करना चाहिए। पोर्टल नामांकन मुफ्त है बोलीदाताओं को सलाह दी जाती है 'आनलाइन बोली के निर्देश' पर दिए गए निर्देशों के माध्यम से जाने की सलाह दी जाए।

Tender Documents may be downloaded from Central Public Procurement Portal <http://eprocure.gov.in/eprocure/app>. Aspiring Bidders who have not enrolled / registered in e-procurement should enroll / register before participating through the website <http://eprocure.gov.in/eprocure/app>. The portal enrolment is free of cost. Bidders are advised to go through instructions provided at 'Instructions for online Bid Submission'.

निविदाकर्ता वेबसाइट पर निविदा दस्तावेज का उपयोग कर सकते हैं (एनआईसी साइट में खोज के लिए, कृपया निविदा खोज विकल्प और 'आईआईटी' टाइप करें। उसके बाद, सभी आईआईटी रोपड़ निविदाओं को देखने के लिए "गो" बटन पर क्लिक करें) उपयुक्त निविदा का चयन करें और उन्हें सभी प्रासंगिक सूचनाओं से भरें और वेबसाइट पर <http://eprocure.gov.in/eprocure/app> पूरा निविदा दस्तावेज अगले पृष्ठ में दिए गए कार्यक्रम के अनुसार आनलाइन जमा करें।

Tenderers can access tender documents on the website (For searching in the NIC site, kindly go to Tender Search option and type 'IIT'. Thereafter, Click on "GO" button to view all IIT Ropar tenders). Select the appropriate tender and fill them with all relevant information and submit the completed tender document online on the website <http://eprocure.gov.in/eprocure/app> as per the schedule given in the next page.

कोई मैनुअल बोली स्वीकार नहीं की जाएगी। सभी कोटेशन (दरसूची) (तकनीकी और वित्तीय दोनों को ई-प्रोक्योरमेंट पोर्टल में जमा करनी चाहिए)।

No manual bids will be accepted. All quotation (both Technical and Financial should be submitted in the E-procurement portal).

(कुलसचिव / Registrar)

<b>SCHEDULE</b>	
Name of Organization	Indian Institute of Technology Ropar
Quotation Type (Open/Limited/EOI/Auction/Single/Global)	Open
Quotation Category (Services/Goods/works)	Works
Type/Form of Contract (Work/Supply//Service/Buy/Empanelment)	Works
Product Category (Civil Works/Electrical Works/Fleet Management/ Computer Systems/Lab Equipment)	Civil Works
Date of Issue/Publishing	04/10/2023 (15:30 Hrs)
Document Download/Sale Start Date	04/10/2023 (15:30 Hrs)
Document Download/Sale End Date	10/10/2023 (11:00 Hrs)
Last Date and Time for Uploading of Bids	10/10/2023 (11:00 Hrs)
Date and Time of Opening of Technical Bids	10/10/2023 (11:30 Hrs)
Tender Fee/EMD	Rs. ___590/- (For Quotation Fee) <b>Rs. 29,267/-</b> (For EMD)
	(To be paid through RTGS/NEFT. IIT Ropar Revenue Account Bank details are as under:
	Name of the Bank A/C : IIT Ropar Revenue Account
	SBI A/C No. : 37360100716
	Name of the Bank : State Bank of India
	IFSC Code : SBIN0013181
	MICR Code : 140002008
	(This is mandatory that UTR Number is provided in the on- line quotation/bid. (Kindly refer to the UTR Column of the Declaration Sheet at Annexure-II)
No. of Covers (1/2/3/4)	2
Bid Validity days (180/120/90/60/30)	90 days (From last date of opening of tender)
Address for Communication	Works and Estate Section, 2nd Floor, East Wing, M. Visvesvaraya Building, Indian Institute of Technology Ropar, Rupnagar – 140001
Contact No.	01881-235102,5104
Email Address	xenoffice@iitrpr.ac.in,

**Registrar**

## आनलाइन बोली (बिड) के लिए निर्देश / **Instructions for Online Bid Submission:**

व्यय विभाग के निर्देशों के अनुसार, यह निविदा दस्तावेज केंद्रीय सार्वजनिक प्रापण पोर्टल (यूआरएल: [URL:http://eprocure.gov.in/eprocure/app](http://eprocure.gov.in/eprocure/app)) पर प्रकाशित किया गया है। बोलीदाताओं को मान्य डिजिटल हस्ताक्षर प्रमाणपत्र का उपयोग करते हुए सीपीपी पोर्टल पर इलेक्ट्रॉनिक रूप से अपनी बोलियों की सॉफ्ट प्रतियां जमा करना आवश्यक है। सीपीपी पोर्टल पर पंजीकरण करने के लिए निविदाकर्ताओं की सहायता करने के लिए नीचे दिए गए निर्देशों तात्पर्य है, सीपीपी पोर्टल पर आवश्यकताओं के अनुसार अपनी बोलियां तैयार करें और अपनी बोलियां आनलाइन जमा करें।

As per the directives of Department of Expenditure, this tender document has been published on the Central Public Procurement Portal ([URL:http://eprocure.gov.in/eprocure/app](http://eprocure.gov.in/eprocure/app)). The bidders are required to submit soft copies of their bids electronically on the CPP Portal, using valid Digital Signature Certificates. The instructions given below are meant to assist the bidders in registering on the CPP Portal, prepare their bids in accordance with the requirements and submitting their bids online on the CPP Portal.

अधिक जानकारी सीपीपी पोर्टल पर आनलाइन बोलियां जमा करने के लिए उपयोगी हो सकती है।

More information useful for submitting online bids on the CPP Portal may be obtained at:

<http://eprocure.gov.in/eprocure/app>

### पंजीकरण / **REGISTRATION**

- 1) बोलीदाताओं को “नामांकन के लिए यहां क्लिक करें” लिंक पर क्लिक करके सेंट्रल पब्लिक प्रोक्योरमेंट पोर्टल (यूआरएल: [:http://eprocure.gov.in/eprocure/app](http://eprocure.gov.in/eprocure/app)) के ई-प्रोक्योरमेंट मोड्यूल पर भर्ती करना आवश्यक है। सीपीपी पोर्टल पर नामांकन नि:शुल्क है।  
Bidders are required to enroll on the e-Procurement module of the Central Public Procurement Portal ([URL:http://eprocure.gov.in/eprocure/app](http://eprocure.gov.in/eprocure/app)) by clicking on the link “Click here to Enroll”. Enrolment on the CPP Portal is free of charge.
- 2) नामांकन प्रक्रिया के भाग के रूप में, बोलीदाताओं को अपने खाते के लिए एक अद्वितीय उपयोगकर्ता नाम चुनना होगा और एक पासवर्ड प्रदान करना होगा।  
As part of the enrolment process, the bidders will be required to choose a unique username and assign a password for their accounts.
- 3) बोलीदाताओं को सलाह दी जाती है कि पंजीकरण प्रक्रिया के भाग के रूप में अपना वैध ईमेल पता और मोबाइल नंबर पंजीकृत करें। इनका उपयोग सीपीपी पोर्टल से किसी भी संचार के लिए किया जाएगा।  
Bidders are advised to register their valid email address and mobile numbers as part of the registration process. These would be used for any communication from the CPP Portal.
- 4) नामांकन पर, बोलीदाताओं को सीसीए इंडिया द्वारा मान्यता प्राप्त किसी प्रमाणन प्राधिकरण द्वारा जारी किए गए अपने मान्य डिजिटल हस्ताक्षर प्रमाण पत्र (कक्षा द्वितीय या कक्षा III) प्रमाण पत्र के साथ महत्वपूर्ण उपयोग पर हस्ताक्षर करने) की आवश्यकता होगी। (जैसे सीफी/टीसीएस/एनकोड/ई-मुद्रा आदि), इनके प्रोफाइल के साथ  
Upon enrolment, the bidders will be required to register their valid Digital Signature Certificate (Class II or Class III Certificates with signing key usage) issued by any Certifying Authority recognized by CCA India (e.g. Sify / TCS / nCode / eMudhra etc.), with their profile.

- 5) केवल एक मान्य डीएससी एक बोलीदाता द्वारा पंजीकृत होना चाहिए। कृपया ध्यान दें कि निविदाकर्ता यह सुनिश्चित करने के लिए जिम्मेदार है कि वे अपने डीएससी को दूसरों को उधार नहीं देते हैं जिससे दुरुपयोग हो सकता है।  
Only one valid DSC should be registered by a bidder. Please note that the bidders are responsible to ensure that they do not lend their DSCs to others which may lead to misuse.
- 6) बोलीदाता फिर अपने यूजर आईडी / पासवर्ड और डीएससी/ईटीकेन के पासवर्ड को दर्ज करके सुरक्षित लॉग-इन के माध्यम से साइट पर लॉग आन करता है।  
Bidder then logs in to the site through the secured log-in by entering their userID / password and the password of the DSC / eToken.

### निविदा दस्तावेजों के लिए खोजना / **SEARCHING FOR TENDER DOCUMENTS/**

- 1) सीपीपी पोर्टल में निर्मित विभिन्न खोज विकल्प है, ताकि बोलीदाओं को कई मापदंडों से सक्रिय निविदाएं खोज सकें। इन मापदंडों में निविदा आईडी, संगठन का नाम, स्थान, तिथि, मूल्य आदि शामिल हो सकते हैं। निविदाओं के लिए उन्नत खोज का एक विकल्प भी है, जिसमें बोलीदाता कई नामों को जोड़ सकते हैं जैसे संगठन का नाम, अनुबंध का स्थान, स्थान, सीपीपी पोर्टल पर प्रकाशित निविदा की खोज के लिए तारीख, अन्य कीवर्ड आदि।

There are various search options built in the CPP Portal, to facilitate bidders to search active tenders by several parameters. These parameters could include Tender ID, organization name, location, date, value, etc. There is also an option of advanced search for tenders, wherein the bidders may combine a number of search parameters such as organization name, form of contract, location, date, other keywords etc. to search for a tender published on the CPP Portal.

- 2) बोलीदाताओं ने एक बार निविदाएं चुनी हैं जिसमें वे रुचि रखते हैं, उसका वे आवश्यक दस्तावेज / निविदा कार्यक्रम डाउनलोड कर सकते हैं। ये निविदाएं “मेरी निविदाएं” फोल्डर में ले जाई जा सकती हैं। इससे सीपीपी पोर्टल को बोलीदाताओं को एसएमएस / ई-मेल के माध्यम से सूचित किया जा सकता है, यदि निविदा दस्तावेज में कोई शुद्धि जारी की गई है।

Once the bidders have selected the tenders they are interested in, they may download the required documents / tender schedules. These tenders can be moved to the respective ‘My Tenders’ folder. This would enable the CPP Portal to intimate the bidders through SMS / e-mail in case there is any corrigendum issued to the tender document.

- 3) बोलीदाता को प्रत्येक निविदा को निर्दिष्ट अद्वितीय निविदा आईडी का नोट बनाना चाहिए, अगर वे हेल्पडेस्क से कोई स्पष्टीकरण / सहायता प्राप्त करना चाहते हैं।

The bidder should make a note of the unique Tender ID assigned to each tender, in case they want to obtain any clarification / help from the Helpdesk.

### बोली की तैयारी / **PREPARATION OF BIDS**

- 1) बोलीदाता को अपनी बोलियां जमा करने से पहले निविदा दस्तावेज पर प्रकाशित किसी भी शुद्धि को ध्यान में रखना चाहिए।  
Bidder should take into account any corrigendum published on the tender document before submitting their bids.



- 2) कृपया बोली के भाग के रूप में जमा किए जाने वाले दस्तावेजों को समझन के लिए निविदा विज्ञापन और निविदा दस्तावेज ध्यान से देखें। कृपया उन अंकों की संख्या पर ध्यान दें जिनमें बोली दस्तावेज जमा करना है, दस्तावेजों की संख्या- जिसमें प्रत्येक दस्तावेज के नाम और सामग्री शामिल हैं, जिन्हें प्रस्तुत करने की आवश्यकता है। इनमें से कोई भी विचलन बोली को अस्वीकार कर सकता है।

Please go through the tender advertisement and the tender document carefully to understand the documents required to be submitted as part of the bid. Please note the number of covers in which the bid documents have to be submitted, the number of documents - including the names and content of each of the document that need to be submitted. Any deviations from these may lead to rejection of the bid.

- 3) बोलीदाता, अग्रिम में, निविदा दस्तावेज/ अनुसूची में बताए अनुसार प्रस्तुत करने के लिए बोली दस्तावेज तैयार करना चाहिए और आम तौर पर, वे पीडीएफ/एक्सएलएस/आरएआर/डीडब्ल्यूएफ स्वरूपों में हो सकते हैं। बोली दस्तावेजों को 100 डीपीआई के साथ काले और सफेद विकल्प स्कैन किया जा सकता है।

Bidder, in advance, should get ready the bid documents to be submitted as indicated in the tender document / schedule and generally, they can be in PDF / XLS / RAR / DWF formats. Bid documents may be scanned with 100 dpi with black and white option.

- 4) मानक दस्तावेजों के एक ही सेट को अपलोड करने के लिए आवश्यक समय और प्रयास से बचने के लिए जो प्रत्येक बोली के भाग के रूप में जमा करने के लिए आवश्यक हैं, ऐसे मानक दस्तावेज अपलोड करने का प्रावधान (जैसे पैन कार्ड कॉपी, वार्षिक रिपोर्ट, लेखा परीक्षक प्रमाणपत्र आदि) बोलीदाताओं को प्रदान किया गया है। ऐसे दस्तावेजों को अपलोड करने के लिए बोलीकर्ता उनके लिए उपलब्ध “मेरा स्पेस” क्षेत्र उपयोग कर सकते हैं। बोली जमा करते समय ये दस्तावेज सीधे “मेरा स्पेस” क्षेत्र में जमा किए जा सकते हैं, और उन्हें बार-बार अपलोड करने की आवश्यकता नहीं है इससे बोली जमा प्रक्रिया के लिए आवश्यक समय में कमी आएगी।

To avoid the time and effort required in uploading the same set of standard documents which are required to be submitted as a part of every bid, a provision of uploading such standard documents (e.g. PAN card copy, annual reports, auditor certificates etc.) has been provided to the bidders. Bidders can use “My Space” area available to them to upload such documents. These documents may be directly submitted from the “My Space” area while submitting a bid, and need not be uploaded again and again. This will lead to a reduction in the time required for bid submission process.

#### बोली जमा करना / SUBMISSION OF BIDS

- 1) बोलीदाता को बोली प्रस्तुति के लिए अच्छी तरह से साइट पर लॉग इन रना चाहिए ताकि वह समय पर बोली अपलोड कर सके अथवा फिर बोली प्रस्तुत करने के समय से पहले। अन्य मुद्दों के कारण किसी भी देरी के लिए बोलीदाता जिम्मेदार होगा।

Bidder should log into the site well in advance for bid submission so that he/she upload the bid in time i.e. on or before the bid submission time. Bidder will be responsible for any delay due to other issues.

- 2) बोलीदाता को निविदा दस्तावेज में दर्शाए अनुसार एक-एक करके आवश्यक बोली दस्तावेजों को डिजिटल हस्ताक्षर और अपलोड करना होगा।

The bidder has to digitally sign the bid document and upload the required bid documents one by one as indicated in the tender document.

- 3) बोलीदाता को निविदा शुल्क/ ईएमडी को भुगतान के लिए “आन लाइन” के रूप में भुगतान विकल्प चुनना होगा और उपकरण का विवरण दर्ज करना होगा। जब भी, ईएमडी / निविदा शुल्क की मांग की जाती है, बोलीदाताओं को टेंडर शुल्क और ईएमडी अलग-अलग आरटीजीएस के माध्यम से आन लाइन पर भुगतान करने की आवश्यकता होती है।

Bidder has to select the payment option as “on-line” to pay the tender fee / EMD as applicable and enter details of the instrument. Whenever, an EMD / Tender fee is sought, bidders need to pay the tender fee and EMD separately on-line through RTGS.

- 4) एक मानक BoQ प्रारूप को सभी बोलीदाताओं द्वारा भरने के लिए निविदा दस्तावेज प्रदान किया गया है। बोलीदाताओं को इस बात का ध्यान रखना चाहिए कि उन्हें आवश्यक प्रारूप में अपनी वित्तीय बोली जमा करनी चाहिए और कोई अन्य प्रारूप स्वीकार्य नहीं है। बोलीकर्ताओं को BoQ फाइल को डाउनलोड करने, इसे खोलने और अपने संबंधित वित्तीय उद्धरण और अन्य विवरण (जैसे बोलीदाता का नाम) के साथ सफेद रंगीन (असुरक्षित) कोशिकाओं को पूरा करना आवश्यक है। कोई भी अन्य कक्ष नहीं बदला जाना चाहिए। एक बार विवरण पूरा हो जाने पर, बोलीदाता को इसे सहेजना होगा और इसे आनलाइन जमा करना होगा, बिना फाइल नाम बदलें। यदि BoQ फाइल को बोलीदाता द्वारा संशोधित किया गया है, तो बोली को खारिज कर दिया जाएगा।

A standard BoQ format has been provided with the tender document to be filled by all the bidders. Bidders are requested to note that they should necessarily submit their financial bids in the format provided and no other format is acceptable. Bidders are required to download the BoQ file, open it and complete the white colored (unprotected) cells with their respective financial quotes and other details (such as name of the bidder). No other cells should be changed. Once the details have been completed, the bidder should save it and submit it online, without changing the filename. If the BoQ file is found to be modified by the bidder, the bid will be rejected.

- 5) सर्वर का समय (जो बोलीदाताओं के डैशबोर्ड पर प्रदर्शित होता है) बोलीदाताओं द्वारा बोलियों को खोलने के लिए समय सीमा को संदर्भित करने के लिए मानक समय के रूप में माना जाएगा। बोलीदाताओं को खोलना आदि। बोलीदाताओं को बोली प्रस्तुत करने के दौरान इस समय का पालन करना चाहिए।

The server time (which is displayed on the bidders' dashboard) will be considered as the standard time for referencing the deadlines for submission of the bids by the bidders, opening of bids etc. The bidders should follow this time during bid submission.

- 6) बोलीदाताओं द्वारा प्रस्तुत सभी दस्तावेज पीकेआई एन्क्रिप्शन तकनीकों का उपयोग करके एन्क्रिप्ट किया जाएगा जिससे डेटा की गोपनीयता सुनिश्चित हो सके। दर्ज किए गए डेटा को अनाधिकृत व्यक्तियों द्वारा बोली खोलने के समय तक नहीं देखा जा सकता है। बोलियों की गोपनीयता को सुरक्षित सॉकेट लेयर 128 बिट एन्क्रिप्शन तकनीक का उपयोग कर रखा जाता है। संवेदनशील क्षेत्रों का डेटा संग्रहण एन्क्रिप्शन किया जाता है।

All the documents being submitted by the bidders would be encrypted using PKI encryption techniques to ensure the secrecy of the data. The data entered cannot be viewed by unauthorized persons until the time of bid opening. The confidentiality of the bids is maintained using the secured Socket Layer 128 bit encryption technology. Data storage encryption of sensitive fields is done.

- 7) अपलोड किए गए निविदा दस्तावेज केवल अधिकृत बोलीदाता द्वारा निविदा खोलने के बाद ही पठनीय हो सकते हैं।

The uploaded tender documents become readable only after the tender opening by the authorized bid openers.

- 8) बोलियों के सफल और समय पर जमा होने पर, पोर्टल सभी प्रासंगिक विवरणों के साथ बोली संख्या, बोली जमा करने की तारीख और समय के साथ बोली सफलतापूर्वक जमा करने का संदेश एवं बोली सारांश प्रदर्शित करेगा।

Upon the successful and timely submission of bids, the portal will give a successful bid submission message & a bid summary will be displayed with the bid no. and the date & time of submission of the bid with all other relevant details.

- 9) कृपया अनुपालन पत्रक की एक पीडीएफ फाइल में सभी प्रासंगिक दस्तावेजों के स्कैन किए गए पीडीएफ को जोड़ दें।

Kindly add scanned PDF of all relevant documents in a single PDF file of compliance sheet.

बोलीदाताओं को सहायता / ASSISTANCE TO BIDDERS

- 1) निविदा दस्तावेज से संबंधित कोई भी प्रश्न और इसमें निहित नियमों और शर्तों को निविदा आमंत्रण प्राधिकरण को निविदा के लिए अथवा निविदा में वर्णित प्रासंगिक संपर्क व्यक्ति से संबोधित किया जाना चाहिए।  
Any queries relating to the tender document and the terms and conditions contained therein should be addressed to the Tender Inviting Authority for a tender or the relevant contact person indicated in the tender.
- 2) आनलाइन बोली प्रस्तुत करने अथवा सामान्य में सीपीपी पोर्टल से संबंधित प्रश्नों की प्रक्रिया से संबंधित कोई भी प्रश्न 24x7 सीपीपी पोर्टल हैल्पडेस्क पर निर्देशित किया जा सकता है। हैल्पडेस्क के लिए संपर्क संख्या 1800 233 7315 हैं।  
Any queries relating to the process of online bid submission or queries relating to CPP Portal in general may be directed to the 24x7 CPP Portal Helpdesk. The contact number for the helpdesk is 1800 233 7315.

#### बोलीदाताओं के लिए सामान्य निर्देश / **General Instructions to the Bidders**

- 1) निविदाएं पोर्टल <http://eprocure.gov.in/eprocure/app> के माध्यम से आनलाइन प्राप्त होगी। तकनीकी बोलियों में, बोलीदाताओं को सभी दस्तावेजों को पीडीएफ प्रारूप में अपलोड करना होगा।  
The tenders will be received online through portal <http://eprocure.gov.in/eprocure/app> .In the Technical Bids, the bidders are required to upload all the documents in .pdf format.
- 2) कंपनी के नाम में स्मार्ट कार्ड/ई-टोकन के रूप में मान्य क्लास II/III डिजिटल हस्ताक्षर प्रमाणपत्र (डीएससी) के पंजीकरण के लिए एक शर्त है और <https://eprocure.gov.in/eprocure/app> के माध्यम से बोली प्रस्तुत करने की गतिविधियों में भाग ले सकते हैं। डिजिटल हस्ताक्षर प्रमाणपत्र पर अधिकृत प्रमाणित एजेंसियों से प्राप्त की जा सकती है, जिनमें से जानकारी “डीएससी के बारे में सूचना” लिंक के तहत वेब साइट <https://eprocure.gov.in/eprocure/app> पर उपलब्ध है।  
Possession of a Valid Class II/III Digital Signature Certificate (DSC) in the form of smart card/e-token in the company's name is a prerequisite for registration and participating in the bid submission activities through <https://eprocure.gov.in/eprocure/app>. Digital Signature Certificates can be obtained from the authorized certifying agencies, details of which are available in the web site <https://eprocure.gov.in/eprocure/app> under the link “Information about DSC”.
- 3) निविदाकर्ता को सलाह दी जाती है कि <https://eprocure.gov.in/eprocure/app> पर ई-प्रोक्योरमेंट के लिए सेंट्रल पब्लिक प्रोक्योरमेंट पोर्टल माध्यम से आनलाइन बोली के जमा करते समय निविदाकार हेतु निर्देशों में उपलब्ध निर्देशों का अनुगमन करें।  
Tenderer are advised to follow the instructions provided in the ‘Instructions to the Tenderer the e-submission of the bids online through the Central Public Procurement Portal for e Procurement at <https://eprocure.gov.in/eprocure/app>.

**INDIAN INSTITUTE OF TECHNOLOGY ROPAR**



**Construction of canteen and juice bar near hostels of IIT Ropar**

NIT NUMBER : IITRPR/EE/T/23/274  
Issued to : .....

**TO BE SUBMITTED TO:**

**The Registrar  
IIT Ropar  
Rupnagar, Punjab**

## INDEX

**Name of Work : Construction of canteen and juice bar near hostels of IIT Ropar.**

<b>S.No</b>	<b>Description</b>	<b>Page</b>
1	Index Page	9
	<b>PART A</b>	10-35
2	<b>Tender Document</b>	11
3	Notice Inviting Tenders	12
4	Tender (Form-6)	13
5	Tender (Form-7)	18
6	Salient/ Mandatory Requirements for the Tender	23
7	Integrity Agreement	24
8	Contract Agreement	31
9	<b>Certificate for works contract</b>	33
10	<b>Declaration of Local</b>	34
11	<b>Declaration of Country of origin of Goods</b>	35
	<b>PART B</b>	36-45
12	<b>Special Conditions</b>	37
13	<b>Scope of Work</b>	39
14	<b>Acceptable List of Materials</b>	42
15	<b>Drawings</b>	44
	<b>PART C</b>	46-66
16	Bill of Quantities (Format Attached only for Reference)	47

NIT Amounting to **Rs. 14,63,391/- (Rupees Fourteen Lac Sixty Three Thousand Three Hundred Ninety One Only)** [Certified that this NIT contains pages ( 45 only) pages + (Part C & BOQ Sample contains (19 only) Pages, Total 64 (Sixty Four only) pages only]

Note: **Price bid should be uploaded in given BOQ\_XXXX.xls format online and not in the technical bid failing which your bid shall stand rejected. However, the price bid is as follows for your reference.**

# PART – A

**INDIAN INSTITUTE OF TECHNOLOGY ROPAR  
WORKS AND ESTATE Section**

**TENDER DOCUMENT**

**Name of Work: Construction of canteen and juice bar near hostels of IIT Ropar**

<b>S. NO.</b>	<b>DESCRIPTION</b>	<b>PAGE</b>
<b>1</b>	<b>PART-A (NIT, Form 6 &amp; 7, Performa of schedules etc.)</b>	10-35
<b>2</b>	<b>PART-B (Special conditions, Acceptable List of Makes, Drawings etc.)</b>	36-45
<b>3</b>	<b>PART-C (BOQ Sample format)</b>	46-64

**Notes: The following will be the part of Contract Agreement:**

1. CPWD General Conditions of Contract of 2022
2. Modified upto date for details refer to :[www.iitrpr.ac.in/tenders](http://www.iitrpr.ac.in/tenders) and <https://eprocure.gov.in/eprocure/app>.

**Estimated Cost Rs. 14,63,391/- (Rupees Fourteen Lac Sixty Three Thousand Three Hundred Ninety One Only)**

**Assistant Executive Engineer  
(Civil)**

**Executive Engineer**

**INDIAN INSTITUTE OF TECHNOLOGY ROPAR**  
**WORKS & ESTATE**

**NOTICE INVITING TENDER**

The Registrar, IIT Ropar invites on behalf of Board of Governors of IIT Ropar sealed percentage rate tender from for the following work:-

**NIT No. IITRPR/EE/T/23/274**

**Name of work: Construction of canteen and juice bar near hostels of IIT Ropar**

- 1. Estimated Cost:** 14,63,391/-
- 2. Tender Fees : 500+18%(GST)= 590/-** (Non Refundable)
- 3. EMD :** Rs. 29,267/-
- 4. Time of completion:** 60 days.

The bid form and other details can be downloaded from the website

[www.iitrpr.ac.in/tenders](http://www.iitrpr.ac.in/tenders) and <https://eprocure.gov.in/eprocure/app>.

**Registrar**



**Form-6**

**INFORMATION AND INSTRUCTIONS FOR CONTRACTORS FOR TENDRING FORMING  
PART OF NIT AND TO BE POSTED ON WEBSITE**

The Registrar, on behalf of Board of Governors of IIT ROPAR, invites percentage rate tenders from registered contractors in appropriate class in CPWD/ MES/ BSNL /Railways/ State PWDs and Central PSUs for the following work:

S.no	Name of work and location	Estimated cost put to tender	Tender Fee	Earnest Money Deposit	Period of Completion	Last date for submitting of Bid	Time & date of opening of Tender
1	Construction of canteen and juice bar near hostels of IIT Ropar	Rs.14,63,391/-	Rs. 590/- (non refundable)	Rs. 29,267/-	60 days	Refer Page no. 2 (Schedule)	Refer Page no. 2 (Schedule)

**A. ELIGIBILITY CRITERIA :**

1) Contractors who fulfill the following requirements shall be eligible to apply:-

a) Should have completed the works during last seven years ending on previous day of last day of submission of tender out of which at least one should have been executed in Government Departments as mentioned below :

. 3 (three) "**similar works**" each of value not less than 40% of the estimated cost put to tender.

OR

. 2 (two) "**similar works**" each of value not less than 60% of the estimated cost put to tender.

OR

. 1 (one) similar work of value not less than 80% of the estimated cost put to tender.

**\*Similar works** means "**Civil Works**"

b) Enlistment contractors of appropriate class in CPWD/MES/ BSNL/ Railways/ PSU/ State PWDs.

c) Joint ventures are not accepted:

**B. Documents to be submitted with tender :**

- a) Enlistment order of the contractor.
- b) Required experience/completion certificate of works.
- c) Certificate of registration for EPF and ESIC.
- d) Copy of GST Registration.
- e) Tender document with signature on all pages.
- f) Earnest Money Deposit (NEFT/RTGS in favour of IIT Ropar Revenue Account payable at Ropar/Rupnagar) (Refer Page no.2 (Schedule))
- g) PAN registration with Income Tax Department.
- a) Price quoted for the respective items in words and figures in prescribed format.

Price bid submitted by intending tenderers shall be opened only to those tenderers, whose Earnest Money Deposit and other documents placed are found in order.

The tender submitted shall become invalid if:

- a) The tenderers if found ineligible.
- b) The tenderers does not submit all the documents as stipulated in the tender document.
- c) If any discrepancy is noticed in the documents submitted physically in the office of tender opening authority.

**OTHER CONDITIONS :**

- 1) The intending bidder must read the terms and conditions of Form-6 carefully. He should only submit his bid if he considers himself eligible and he is in possession of all the documents required.
- 2) Information and Instructions for bidders posted on the website shall form part of the bid document.
- 3) The agreement shall be drawn with the successful tenderer on prescribed Form No. Form-7 as modified and corrected upto date which is available as a Govt. of India Publication.

Tenderer shall quote his rates as per various terms and conditions of the said form which will form part of the agreement

- 4) The time allowed for carryout the work will be 60 days (**Sixty days**) from the date of start as defined in schedule "F" or from the first date of handing over of the site, whichever is later, in accordance with the phasing, if any, indicated in the tender document.

- 5) The site for the work is available.
- 6) The bid document consisting of plans, specifications the schedule of quantities of various types of items to be executed and set of terms and conditions of the contract to be complied with and other necessary documents can be seen and downloaded from website [www.iitrpr.ac.in/tenders](http://www.iitrpr.ac.in/tenders) and [eprocure.gov.in](http://eprocure.gov.in)
- 7) The contractor whose tender is accepted will be required to furnish a **performance guarantee of 5% (Five Percent)** of the tendered amount within the period specified in Schedule F. This guarantee shall be Deposit at Call receipt of any scheduled bank / Banker's cheque of any scheduled bank / Demand Draft of any scheduled bank / Pay order of any Scheduled Bank of any scheduled bank or Government Securities or Fixed Deposit Receipts or Guarantee Bonds of any Scheduled Bank or the State Bank of India in accordance with the prescribed form.

**In case the contractor fails to deposit the said performance guarantee within the period as indicated in Schedule 'F', including the extended period if any, The EMD will be forfeit.**

- 8) The Institute reserves the right to reject any prospective application without assigning any reason and to restrict the list of qualified contractors to any number deemed to be suitable by it, if too many bids are received satisfying the laid down criterion.
- 9) The description of the work is as follows:

Copies of other drawings and documents pertaining to the works will be open for inspection

by the tenderers at the office of the above mentioned officer.

Tenderers, are advised to inspect and examine the site and its surroundings and satisfy themselves before submitting their tenders as to the nature of the ground and sub-soil (sofar as is practicable), the form and nature of the site, the means of access to the site, the accommodation they may require and in general shall themselves obtain all necessary information as to the risks, contingencies and other circumstances which may influence or affect their tender. A tenderer shall be deemed to have full knowledge of the site whether he inspects it or not and no extra charges consequent on any misunderstanding or otherwise shall be allowed. The tenderer shall be responsible for arranging and maintaining at his own cost all materials, tools & plants, water, electricity access, facilities for workers and all other services required for executing the work unless otherwise specifically provided for in the contract documents. Submission of a tender by a tenderer implies that he has read this notice and all other contract documents and has made himself aware of the scope and specifications of the work to be done and of conditions and rates at which stores, tools and plant, etc. will be issued to him by the Government and local conditions and other factors having a bearing on the execution of the work.

- 10) The competent authority on behalf of the Director, IIT ROPAR does not bind itself to accept the lowest or any other tender and reserves to itself the authority to reject any or all of the tenders received without the assignment of any reason.
- 11) All tenders, in which any of the prescribed conditions is not fulfilled or any condition including that of conditional rebate is put forth by the tenderer, shall be summarily rejected.
- 12) Canvassing whether directly or indirectly, in connection with tenders is strictly prohibited and the tenders submitted by the contractors who resort to canvassing will be liable to rejection.
- 13) The competent authority on behalf of the Director, IIT ROPAR reserves to himself the right of accepting the whole or any part of the tender and the tenderer shall be bound to perform the same at the rates quoted.
- 14) The contractor shall not be permitted to tender for works in the IIT ROPAR responsible for award and execution of contracts in which his near relative is posted as Group A Officer in Accounts Section or as an officer in any capacity between the grade of Registrar and Junior Engineer (both inclusive).

He shall also intimate the names of persons who are working with him in any capacity or are subsequently employed by him and who are near relatives to any officer in the IIT ROPAR. Any breach of this condition by the contractor would render him liable to be removed from the approved list of contractors of the concerned Department / termination of the contract from this institute.

- 15) No Engineer of gazetted rank or other gazetted officer employed in Engineering or Administrative duties in an Engineering Department of the Government of India is allowed to work as a contractor for a period of two years after his retirement from government service, without the previous permission of the Government of India in writing. This contract is liable to be cancelled if either the contractor or any of his employees is found any time to be such a person who had not obtained the permission of the Government of India as aforesaid before submission of the tender or engagement in the contractor's service.
- 16) The tender for the works shall remain open for acceptance for a period of **90 days** from the date of opening of tenders. If any tenderer withdraws his tender before the said period or issue of letter of acceptance, whichever is earlier, or makes any modifications in the terms and conditions of the tender which are not acceptable to the department, then the Government shall, without prejudice to any other right or remedy, be at a liberty to forfeit 50% of the said earnest money as aforesaid. Further, the tenderer shall not be allowed to participate in the re-tendering process of the work.
- 17) This Notice Inviting Tender shall form a part of the contract document. The successful tenderer/contractor, on acceptance of his tender by the Accepting Authority, shall within **15 days** from the stipulated date of start of the work sign the contract

consisting of:-

- a) The notice inviting tender, all the documents including additional conditions, specifications and drawings, if any, forming the tender as issued at the time of invitation of tender and acceptance thereof together with any correspondence leading thereto.
  - b) Standard CPWD **Form-7** as modified and corrected.
- 18) Tenders with any condition including conditional rebates shall be rejected forthwith. However, tenders with unconditional rebates will be acceptable.
- 19) Tenderers must associate himself, with agencies of the appropriate class eligible to tender for each of the minor components of work.
- 20) The eligible bidders shall quote rates for all items of major components as well as for all items of minor components of work.
- 21) Entire work under the scope of composite tender including major and all minor components shall be executed under one agreement.
- 22) Security Deposit will be worked out separately for each component corresponding to the estimated cost of the respective component of works. The Earnest Money will become part of the security deposit of the major components of work.
- 23) The acceptance of the tender shall be conveyed by the **Executive Engineer, IIT Ropar** on behalf of the Director, IIT ROPAR.

**Registrar**  
**For & on behalf of the Board of Governors, IIT Ropar**

# PERCENTAGE RATE TENDER AND FOR WORKS CONTRACT

Tender for work of “Construction of canteen and juice bar near hostels of IIT Ropar.”

(i) To be submitted as Refer page no. 2 (Schedule)

(ii) To be opened as Refer page no.2 (Schedule) .

1) Issued to : \_\_\_\_\_

Executive Engineer, IIT Ropar

### TENDER

I/We have read and examined the Notice Inviting tender, schedule, A,B,C,D,E & F. Specifications applicable, Drawings & Designs, General Rules and Directions, Conditions of Contract, clauses of contract, Special conditions, Schedule of Rate & other documents and rules referred to in the conditions of contract and all other contents in the tender document for the work.

I/We hereby tender for the execution of the work specified for the Director, IIT Ropar within the time specified in Schedule 'F', viz., schedule of quantities and in accordance in all respects with the specifications, designs, drawings and instructions in writing referred to in Rule-1 of General Rules and Directions and in Clause 11 of the Conditions of contract and with such materials as are provided for, by, and in respects in accordance with, such conditions so far as applicable.

We agree to keep the tender **open for (90) Ninety days from the date of opening of tender** and not to make any modifications in its terms and conditions.

I/We undertake and confirm that eligible similar work(s) has/ have not been executed through another contractor on a back to back basis. Further that, if such a violation comes to the notice of the Department, then I/we shall be debarred for tendering in IIT Ropar in future forever. Also, if such a violation comes to the notice of the Department before the date of start of work, the Engineer-in-Charge shall be free to forfeit the entire amount of Earnest Money Deposit/Performance Guarantee.

Dated

Witness:

Address:

Occupation:

Signature of contractor

Postal Address: \_\_\_\_\_

Email : \_\_\_\_\_

## **ACCEPTANCE**

The above tender (as modified by you as provided in the letters mentioned hereunder) is accepted by me for and on behalf of the Board of Governors, IIT Ropar for a sum of Rs.\_\_\_\_\_.(Rupees \_\_\_\_\_only), The letter referred to below shall form part of this contact Agreement:-

- i)
- ii)
- iii)

Dated:

For on the behalf of Board of Governors, IIT ROPAR  
Signature \_\_\_\_\_

## PERFORMA OF SCHEDULES

### SCHEDULE 'A' Schedule of Quantities.

### SCHEDULE 'B'

Schedule of materials to be issued to the contractor:

S.N.	Description of item	Quantity	Rates in figures & words at which the material will be charged to the contractor	Place of issue
1	2	3	4	5
-NIL-				

### SCHEDULE 'C'

Schedule of Tools and Plants to be hired to the contractor

S.N.	Description of item	Hire charges per day	Place of issue
1	2	3	4
-NIL-			

### SCHEDULE 'D'

Extra schedule for specific requirements / document the work if any

As attached in for tender form



## **SCHEDULE 'E'**

Reference to General Conditions of contract.

<b>Name of Work:</b>	<b>Construction of canteen and juice bar near hostels of IIT Ropar</b>
<b>Estimated cost of the work:</b>	Rs. 14,63,391/-
<b>Earnest Money Deposit</b>	Rs. 29,267/-
<b>Performance Guarantee</b>	5 % of the tendered value of the work
<b>Security Deposit</b>	2.5% shall be deducted from the running bills.

## **SCHEDULE 'F'**

### **General rules and direction:**

Officer inviting tender

**Executive Engineer,  
IIT ROPAR**

### **Definitions:**

2(i) **Engineer-in-Charge**

Executive Engineer,  
IIT Ropar

2(ii) Accepting Authority

Registrar, IIT Ropar

2(iii) Standard Schedule of Rates

Delhi Schedule of Rates 2021

2(iv) Department:

Works and Estate, Indian Institute of  
Technology, Ropar

2(v) Standard contract Form:

GCC 2022, **Form-7** as modified &  
corrected up to date

## **Clause 1**

i) Time allowed for submission of performance guarantee from the date of letter of acceptance.

5 days

ii) Maximum allowable extension with late fee @ 0.1% per day of performance guarantee amount beyond the period as provided in (i) above.

3 days

**Clause 2**

Authority for fixing compensation under clause 2

**Registrar, IIT Ropar**

**Clause 5**

Number of days from the date of issue of letter of acceptance for reckoning date of start

3 days

Time allowed for execution of work

**60 days**

**Authority to decide**

i) **Extension of time**

**Executive Engineer, IIT Ropar**

ii) **Rescheduling of milestones**

**Registrar, IIT Ropar**

## **SALIENT/MANDATORY REQUIREMENTS FOR THE TENDER**

Name of Work: Construction of canteen and juice bar near hostels of IIT Ropar.

- 1 The tenderer is advised to read and examine the tender documents for the work and the set of drawings available with Engineer-in-charge. He should inspect and examine the site and its surroundings by himself before submitting his tender.
- 2 Separate schedule of quantity is included in this tender for civil items of work. The contractor shall quote the item rates in figures and words accurately so that There is no discrepancy in rates written in figures and words.
- 3 Time allowed for the execution of work is **60 days**.
- 4 The contractor(s) shall submit a detailed program of execution in accordance with the master programme / milestone within **7 days** from the date of issue of award letter.
- 5 Quality of the project is of utmost importance. This shall be adhered to in accordance with the provisions of CPWD specifications and guidelines given in the relevant paras.
- 6 The contractor(s) shall make his own arrangements for water required for the execution of work. For electricity a temporary electric connection at suitable place shall be provided by the Institute if possible, on request of the contractor. The required cable and electrical meter shall be arranged by the contractor. The monthly consumption of electricity shall be recovered from the running bills of the contractors on the approved rates of the Institute.

## INTEGRITY AGREEMENT

This Integrity Agreement is made at ..... on this ..... day of ..... 20.....

BETWEEN

IIT ROPAR represented through its Registrar, (Hereinafter referred as the 'Principal/ Owner', which expression shall unless repugnant to the meaning or context hereof include its successors and permitted assigns)

AND

..... (Name and Address of the Individual/ firm/ Company) through ..... (Hereinafter referred to as the (Details of duly authorized signatory) "Bidder/Contractor" and which expression shall unless repugnant to the meaning or context here of include its successors and permitted assigns)

Preamble

WHEREAS the Principal / Owner has floated the Tender (NIT No. ....)

(hereinafter referred to as "Tender/Bid") and intends to award, under laid down organizational

procedure, contract for .....(Name of work)

hereinafter referred to as the "Contract".

AND WHEREAS the Principal/Owner values full compliance with all relevant laws of the land, rules, regulations, economic use of resources and of fairness/transparency in its relation with its Bidder(s) and Contractor(s).

AND WHEREAS to meet the purpose aforesaid both the parties have agreed to enter into this Integrity Agreement (hereinafter referred to as "Integrity Pact" or "Pact"), the terms and conditions of which shall also be read as integral part and parcel of the Tender/Bid documents and Contract between the parties.

NOW, THEREFORE, in consideration of mutual covenants contained in this Pact, the parties hereby agree as follows and this Pact witnesses as under:

## Article 1: Commitment of the Principal/Owner

1) The Principal/Owner commits itself to take all measures necessary to prevent corruption and to observe the following principles:

(a) No employee of the Principal/Owner, personally or through any of his/her family members, will in connection with the Tender, or the execution of the Contract, demand, take a promise for or accept, for self or third person, any material or immaterial benefit which the person is not legally entitled to.

(b) The Principal/Owner will, during the Tender process, treat all Bidder(s) with equity and reason. The Principal/Owner will, in particular, before and during the Tender process, provide to all Bidder(s) the same information and will not provide to any Bidder(s) confidential / additional information through which the Bidder(s) could obtain an advantage in relation to the Tender process or the Contract execution.

(c) The Principal/Owner shall endeavour to exclude from the Tender process any person, whose conduct in the past has been of biased nature.

2) If the Principal/Owner obtains information on the conduct of any of its employees which is a criminal offence under the Indian Penal code (IPC)/Prevention of Corruption Act, 1988 (PC Act) or is in violation of the principles herein mentioned or if there be a substantive suspicion in this regard, the Principal/Owner will inform the Chief Vigilance Officer and in addition can also initiate disciplinary actions as per its internal laid down policies and procedures.

## Article 2: Commitment of the Bidder(s)/Contractor(s)

1) It is required that each Bidder/Contractor (including their respective officers, employees and agents) adhere to the highest ethical standards, and report to the Government / Department all suspected acts of fraud or corruption or Coercion or Collusion of which it has knowledge or becomes aware, during the tendering process and throughout the negotiation or award of a contract.

2) The Bidder(s)/Contractor(s) commit himself to take all measures necessary to prevent corruption. He commits himself to observe the following principles during his participation in the Tender process and during the Contract execution:

a) The Bidder(s)/Contractor(s) will not, directly or through any other person or firm, offer, promise or give to any of the Principal/Owner's employees involved in the Tender process or execution of the Contract or to any third person any material or other benefit which

he/she is not legally entitled to, in order to obtain in exchange any advantage of any kind whatsoever during the Tender process or during the execution of the Contract.

b) The Bidder(s)/Contractor(s) will not enter with other Bidder(s) into any undisclosed agreement or understanding, whether formal or informal. This applies in particular to prices, specifications, certifications, subsidiary contracts, submission or non-submission of bids or any other actions to restrict competitiveness or to cartelize in the bidding process.

c) The Bidder(s)/Contractor(s) will not commit any offence under the relevant IPC/PC Act. Further the Bidder(s)/Contractor(s) will not use improperly, (for the purpose of competition or personal gain), or pass on to others, any information or documents provided by the Principal/Owner as part of the business relationship, regarding plans, technical proposals and business details, including information contained or transmitted electronically.

d) The Bidder(s)/Contractor(s) of foreign origin shall disclose the names and addresses of agents/representatives in India, if any. Similarly Bidder(s)/Contractor(s) of Indian Nationality shall disclose names and addresses of foreign agents/representatives, if any. Either the Indian agent on Behalf of the foreign principal or the foreign principal directly could bid in a tender but not both. Further, in cases where an agent participate in a tender on behalf of one manufacturer, he shall not be allowed to quote on behalf of another manufacturer along with the first manufacturer in a Subsequent/parallel tender for the same item.

e) The Bidder(s)/Contractor(s) will, when presenting his bid, disclose any and all payments he has made, is committed to or intends to make to agents, brokers or any other intermediaries in connection with the award of the Contract.

3) The Bidder(s)/Contractor(s) will not instigate third persons to commit offences outlined above or be an accessory to such offences.

4) The Bidder(s)/Contractor(s) will not, directly or through any other person or firm indulge in fraudulent practice means a willful misrepresentation or omission of facts or submission of fake/ forged documents in order to induce public official to act in reliance thereof, with the purpose of obtaining unjust advantage by or causing damage to justified interest of others and/or to influence the procurement process to the detriment of the Government interests.

5) The Bidder(s)/Contractor(s) will not, directly or through any other person or firm use Coercive Practices (means the act of obtaining something, compelling an action or influencing a decision through intimidation, threat or the use of force directly or indirectly, where potential or actual injury may befall upon a person, his/ her reputation or property to influence their participation in the tendering process).

### Article 3: Consequences of Breach

Without prejudice to any rights that may be available to the Principal/Owner under law or the

Contract or its established policies and laid down procedures, the Principal/Owner shall have the following rights in case of breach of this Integrity Pact by the Bidder(s)/Contractor(s) and the Bidder/ Contractor accepts and undertakes to respect and uphold the Principal/Owner's absolute right:

1. If the Bidder(s)/Contractor(s), either before award or during execution of Contract has committed a transgression through a violation of Article 2 above or in any other form, such as to put his reliability or credibility in question, the Principal/Owner after giving 14 days notice to the contractor shall have powers to disqualify the Bidder(s)/Contractor(s) from the Tender process or terminate/ determine the Contract, if already executed or exclude the Bidder/Contractor from future contract award processes. The imposition and duration of the exclusion will be determined by the severity of transgression and determined by the Principal/Owner. Such exclusion may be forever or for a limited period as decided by the Principal/Owner.
2. Forfeiture of EMD/ Guarantee/ Security Deposit: If the Principal/ Owner has disqualified the Bidder(s) from the Tender process prior to the award of the Contract or terminated/determined the Contract or has accrued the right to terminate/determine the Contract according to Article 3(1), the Principal/Owner apart from exercising any legal rights that may have accrued to the Principal/Owner, may in its considered opinion forfeit the entire amount of Earnest Money Deposit, Performance Guarantee and Security Deposit of the Bidder/ Contractor.

3. Criminal Liability: If the Principal/Owner obtains knowledge of conduct of a Bidder or Contractor, or of an employee or a representative or an associate of a Bidder or Contractor which constitutes corruption within the meaning of IPC Act, or if the Principal/Owner has substantive suspicion in this regard, the Principal/ Owner will inform the same to law enforcing agencies for further investigation.

#### 4) Article 4: Previous Transgression

- 1) The Bidder declares that no previous transgressions occurred in the last 5 years with any other Company in any country conforming to the anti corruption approach or with Central Government or State Government or any other Central/State Public Sector Enterprises in India that could justify his exclusion from the Tender process.
- 2) If the Bidder makes incorrect statements on this subject, he can be disqualified from the Tender process or action can be taken for banning of business dealings/ holiday listing of the Bidder/Contractor as deemed fit by the Principal/ Owner.
- 3) If the Bidder/Contractor can prove that he has resorted / recouped the damage caused by him and has installed a suitable corruption prevention system, the Principal/Owner may, at its own discretion, revoke the exclusion prematurely.

#### Article 5: Equal Treatment of all Bidders/Contractors/Subcontractors

- 1) The Bidder(s)/Contractor(s) undertake(s) to demand from all subcontractors a commitment in conformity with this Integrity Pact. The Bidder/Contractor shall be responsible for any violation(s) of the principles laid down in this agreement/Pact by any of its Subcontractors/ sub-vendors.
- 2) The Principal/Owner will enter into Pacts on identical terms as this one with all Bidders and Contractors.
- 3) The Principal/Owner will disqualify Bidders, who do not submit, the duly signed Pact between the Principal/Owner and the bidder, along with the Tender or violate its provisions at any stage of the Tender process, from the Tender process.

#### Article 6- Duration of the Pact



This Pact begins when both the parties have legally signed it. It expires for the Contractor/Vendor 12 months after the completion of work under the contract or till the continuation of defect liability period, whichever is more and for all other bidders, till the Contract has been awarded.

If any claim is made/lodged during the time, the same shall be binding and continue to be valid

despite the lapse of this Pacts as specified above, unless it is discharged/determined by the Competent Authority.

#### Article 7- Other Provisions

1) This Pact is subject to Indian Law, place of performance and jurisdiction is the Headquarters of the Principal/Owner, who has floated the Tender.

2) Changes and supplements need to be made in writing. Side agreements have not been made.

3) If the Contractor is a partnership or a consortium, this Pact must be signed by all the partners or by one or more partner holding power of attorney signed by all partners and consortium members. In case of a Company, the Pact must be signed by a representative duly authorized by board resolution.

4) Should one or several provisions of this Pact turn out to be invalid; the remainder of this Pact remains valid. In this case, the parties will strive to come to an agreement to their original intentions.

5) It is an agreed term and condition that any dispute or difference arising between the parties with regard to the terms of this Integrity Agreement / Pact, any action taken by the Owner/Principal in accordance with this Integrity Agreement/ Pact or interpretation thereof shall not be subject to arbitration.

#### Article 8- LEGAL AND PRIOR RIGHTS

All rights and remedies of the parties hereto shall be in addition to all the other legal rights and remedies belonging to such parties under the Contract and/or law and the same shall be deemed to be cumulative and not alternative to such legal rights and remedies aforesaid. For the sake of brevity, both the Parties agree that this Integrity Pact will have

precedence over the Tender/Contact documents with regard any of the provisions covered under this Integrity Pact.

IN WITNESS WHEREOF the parties have signed and executed this Integrity Pact at the place and date first above mentioned in the presence of following witnesses:

.....  
(For and on behalf of Principal/Owner)

.....  
(For and on behalf of Bidder/Contractor)

WITNESSES:

1. ....  
(signature, name and address)

2. ....  
(signature, name and address)

Place:

Dated :

## CONTRACT AGREEMENT

(ON RS.100 NON JUDICIAL STAMP PAPER\*)

(\*= To be purchased and submitted by the Contractor.)

THIS AGREEMENT is made on \_\_\_\_\_ **2023**..... Between **Executive Engineer, Indian Institute of Technology Ropar, Punjab** (hereinafter referred to as “Client” which expression shall include his successors and assigns), and whose principal place of office is at IIT Ropar, Rupnagar Punjab India 140001 of the One Part,

### AND

**M/s**.....having its registered office at.....(Hereinafter referred to as “the Contractor”) which expression shall unless excluded by or repugnant to the context be deemed to include his successors, heirs, executors, administrators, representatives and assigns) of the other part for

- I. **WHEREAS** the Client invited bids through open tender, vide Notice Inviting Tender dated .....for the work of “Construction of canteen and juice bar near hostels of IIT Ropar” under **Tender No.**
- II. **AND WHEREAS** the Contractor submitted his bid vide..... in accordance with the bid documents and represented therein that it fulfills all the requirements and has resources and competence to provide requisite services to the Client
- III. **AND WHEREAS** the Client has selected **M/s**.....as the successful bidder (“the Contractor”) pursuant to the bidding process and negotiation of contract prices, awarded the **Letter of Acceptance (LoA) No.** ....., to the Contractor on ..... for a total sum of ..... [Rupees ..... Only].
- IV. **AND WHEREAS** the Client desires that the “Providing and fixing mild steel grills in residences at IIT Ropar” as defined in the Bidding Document) be provided, performed, executed and completed by the Contractor, and wishes to appoint the Contractor for providing requisite services to the Client.
- V. **AND WHEREAS** the Contractor acknowledges that the Client shall enter into contracts with other contractors / parties for Construction of canteen and juice bar near hostels of IIT Ropar for its office in cases the Contractor falls into breach of the terms and conditions as stipulated in the Tender Document and shall waive its claim whatsoever in this regard.
- VI. **AND WHEREAS** the terms and conditions of this Contract have been fully negotiated between the Client and the Contractor as parties of competent capacity and equal standing.

VII **AND WHEREAS** the Contractor has fully read, understood and shall abide by all the terms and conditions as stipulated in the Tender Documents for Construction of canteen and juice bar near hostels of IIT Ropar for Client's office, failing which the Contract is liable to be terminated at any time, without assigning any reasons by the Client.

VIII. The Client and the Contractor agree as follows:

1. In this Agreement (including the recitals) capitalized words and expressions shall have the same meanings as are respectively assigned to them in the Contract documents referred to.

2. The following documents shall be deemed to form and be read and construed as part of this Agreement. This Agreement shall prevail over all other Contract documents.

- (a) Notice Inviting Tender Form 6, Form No. 7, Performa of Schedules.
- (b) The Letter of Intent /Acceptance (LoI/A) issued by the Client.
- (c) Price Schedule
- (d) Performance Bank Guarantee.
- (e) Integrity Pact.
- (f) The Addenda, if any, issued by the Client.
- (g) Any other documents forming part of this Contract Agreement till date.
- (h) Charges – Schedule annexed to this Article of Agreement
- (i) Supplementary Agreements executed from time to time.

3. Any changes/modifications/amendments required to be incorporated in the Contract Agreement at a later stage shall be discussed and mutually agreed by both the parties and such supplementary agreements shall be binding on both the parties and shall form the part of this contract agreement.

4. This Contract shall be governed by and construed in accordance with the laws of India. Each Party hereby submits to the jurisdiction as set out in the Dispute Resolution Procedure in the Conditions of Contract.

IX. **IN WITNESS WHEREOF** the parties hereto have caused this Agreement to be executed in accordance with the laws of India on the day, month and year indicated above.

Signed on behalf of the Contractor

Signed on Behalf of the Institute

**(Authorised Signatory)**

**(Executive Engineer, IIT ROPAR)**

<b>&lt;On Organization Letter Head&gt;</b>		
<b>(For Works Contracts, including Turnkey contracts)</b>		
<b>&lt;CERTIFICATE&gt;</b>		
Tender No. :- ..... Date:- .....		
<p>I have read the clause regarding restrictions on procurement from a bidder of a country which shares a land border with India and on sub-contracting to contractors from such countries and hereby certify that this bidder is not from such a country and will not sub-contract any work to a contractor from such countries unless such contractor is registered with the Competent Authority.</p>		
<b><u>OR (whichever is applicable)</u></b>		
<p>I have read the clause regarding restrictions on procurement from a bidder of a country which shares a land border with India and on sub-contracting to contractors from such countries and hereby certify that this bidder is from _____ (Name of Country) and has been registered with the Competent Authority and will not sub-contract any work to a contractor from such countries unless such contractor is registered with the Competent Authority. I also certify that this bidder fulfills all the requirements in this regard and is eligible to be considered.</p>		
<i>(Copy/ evidence of valid registration by the Competent Authority is to be attached)</i>		
<b>Signature of Bidder/ Agent</b>		
Name: _____		
Designation: _____		
Organization Name: _____		
Contact No. : _____		

(To be given on Company Letter Head – For tender value below Rs.10 Crores)

(To be given by Statutory Auditor/ Cost Auditor/ Cost Accountant/ CA for tender value above Rs.10 Crores)

To,  
The Registrar,  
Indian Institute of Technology  
Ropar Rupnagar, Punjab - 140001

Subject: - **Declaration of Local**

**Content** Tender Reference No: \_\_\_\_\_

Name of Tender/ Work: \_\_\_\_\_

1. We hereby declare that an item offered has\_\_% local content (DPIIT OM No. P-45021/2/2017-PP (BEII) dated 16.09.2020) & (DPIIT OM No. P-45021/102/2019-BE-II-Part(1) (E-50310) dated 04.03.2021)
2. Class of Supplier:  Class - I  Class - II

*“Local Content”* means the amount of value added in India which shall, be the total value of the item being offered minus the value of the imported content in the item (including all customs duties) as a proportion of the total value, in percent.

“\*False declaration will be in breach of Code of Integrity under Rule 175(1)(i)(h) of the General Financial Rules for which a bidder or its successors can be debarred for up to two years as per Rule 151(iii) of the General Financial Rules along with such other actions as may be permissible under law.”

Yours faithfully,

(Signature of the bidder, with Official Seal)

**<TO BE PROVIDED BY OEM ON LETTERHEAD>**

(To be given on Company Letter Head – For value below Rs.10 Crores)

(To be given by Statutory Auditor/ Cost Auditor/ Cost Accountant/ CA for value above Rs.10 Crores)

To,  
The Registrar,  
Indian Institute of  
Technology Ropar  
Rupnagar, Punjab -  
140001

Subject: - **Declaration of Country of Origin of Goods**

Tender Reference No: \_\_\_\_\_

Name of Tender/ Work: \_\_\_\_\_

1. Country of Origin of Goods being offered: \_\_\_\_\_  
(OM No. 6/18/2019-PPD dated 23.07.2020)

“\*False declaration will be in breach of Code of Integrity under Rule 175(1)(i)(h) of the General Financial Rules for which a bidder or its successors can be debarred for up to two years as per Rule 151(iii) of the General Financial Rules along with such other actions as may be permissible under law.”

Yours faithfully,

(Signature of the bidder, with Official Seal)

# PART - B



## **SPECIAL CONDITIONS**

1. In the Contract (as hereinafter defined) the following definitions words and expressions shall have the meaning hereby assigned to them except where the context otherwise required.
  - i) "Institute/Department" shall mean the Indian Institute of Technology, Ropar (IIT Ropar)
  - ii) The "President" shall mean the Board of Governors, IIT ROPAR.
  - iii) The term "Director General of Works" shall mean the Director, IIT Ropar.
  - iv) "Supreintending Engineer" shall mean the Registrar of the Institute, who as overall In charge and head of the administration shall direct the contract.
  - v) The "Engineer-in-charge", who shall administer of the work, shall mean the Executive Engineer, IIT Ropar.
  - vi) "Accepting authority" shall mean the Registrar, IIT ROPAR on behalf of the Director.
  - vii) "Site Engineers" shall mean the AEE (Civil)/ Junior Engineer (Civil)/Junior Engineer (Electrical) appointed by Works & Estate department.
  - viii) No labour huts/ jhuggies shall be allowed to construct in the campus except for the security persons at work site with proper sanitation arrangements after due approval of the Registrar.
  - ix) Any damage caused to the existing roads, power cables, telephone cables, water lines and structures by the contractor's equipments, shall have to be made good by the contractor at his own cost.
  - xv) Existing drains, pipes, cables, over-head wires, sewer lines, water lines and similar services encountered in the course of the execution of work shall be protected against the damage by the contractor at his own expense. The contractor shall not store materials or otherwise occupy any part of the site in a manner likely to hinder the operation of such services.
  - xvi) No payment shall be made to the contractor for any damage caused by rain, snowfall, floods, earthquake or any other natural causes whatsoever during

execution of work. The damages of the work will be made good by the contractor at his own cost and no claim on this account shall be entertained.

- xvii) For construction works which are likely to generate malba/rubbish to the tune of more than a tempo/truck load, contractor shall dispose of malba, rubbish & other unserviceable materials and wastes at their own cost to the notified/specified dumping. The malba / rubbish shall required to be removed from site of work on daily basis, if the same is not removed a token penalty of Rs. 250/- per day shall be levied till the removal of malba. This shall be recovered from the bill. The contractor should not throw the malba from higher floors directly on the ground. It should be brought down through the staircase by the workers or proper chute should be installed for this purpose.

## **2. DUTIES & POWERS:**

- (i) The duties of the Site Engineer(s) are to watch and supervise the works and the workmanship employed in connection with the works, and to test and examine any materials to be used. He shall have no authority to relieve the contractor of any of his duties or obligations under the contract nor, except as expressly provided here under, to order any work involving delay or any extra payment by the Institute, nor to make any variation in the works.
- (ii) The Engineer-in-charge, from time to time in writing, delegates to the Site Engineer(s) any of the powers and authorities vested in them. Any written instruction or written approval given by the Site Engineer(s) to the contractor within the terms of such delegation (but not otherwise) shall bind the contractor and the Institute as though it had been given by the Engineer-in-charge provided always as follows:
  - a) Failure of the Site Engineer(s) to disapprove any work or materials shall not prejudice the power of the Engineer In-charge to subsequently disapprove such work or materials and to order the pulling down, removal or breaking up thereof.
  - b) If the contractor is dissatisfied by reason of any decision of the Site Engineer(s), he shall be entitled to refer the matter to the Engineer-in-charge, who shall thereupon confirm reverse or vary such decision.

## **3. ASSIGNMENT & SUBLETTING:**

The contractor shall not assign the contract or any part thereof or any benefit or interest therein or thereunder without the written consent of the Engineer In-charge. The whole of the works included in the contract shall be executed by the contractor except where otherwise provided in the contract. The contractor shall not sublet any part of the works without the written consent of the Engineer In-charge and such consent, if given, shall not relieve the contractor from any liability or obligation under the contract, and he shall be responsible for the acts,

defaults and neglects of sub-contractor, his agents, servants or workmen, as if they were the acts, defaults or neglects of the contractor provided always that the provision of labour contracts on a piece work basis shall not be deemed to be a subletting under this clause.

**4. PROPOSED ACTION IN CASE OF AN ACCIDENT AT SITE:**

i. In case of any serious accident at work site, the Institute may cause an enquiry / investigation into the accident and depending on the outcome of such enquiry / investigation, the institute may take such action against the contractor as may be deemed fit and appropriate in the discretion of the Director, IIT Ropar which may also lead to termination of the contract, and / or forfeiture of the security deposit made by the contractor, and / or the contractor may be may be debarred from applying for future works in the campus for a specified period.

**5. SCOPE OF WORK:**

5.1 The Scope of work is to provide structure design and Construction of canteen and juice bar near hostels of IIT Ropar at IIT Ropar in accordance with the drawings, specifications and direction of Engineer-in-charge.

**6. CONTRACT DOCUMENT:**

6.1 The several documents, forming the contract, are to be taken as mutually explanatory of one another and in case of ambiguities or discrepancies the same shall be explained and adjusted by the Engineer-in-Charge who shall thereupon issue to the contractor its interpretation directing in what manner the work is to be carried out. In case the contractor feels aggrieved by the interpretation of the Engineer-in-Charge then the matter shall be referred to the Registrar and his decision shall be final, conclusive and binding on both parties to the contract.

6.2 The successful tenderer shall be required to enter into an agreement with the Institute. The Bill of Quantities & rates filled by the successful tenderer there in, the General Conditions of Contract for CPWD Works with upto date corrections slip incorporating corrections, CPWD specifications for Civil, the Special conditions, additional specifications, negotiation letter and the award letter etc. shall form part of the agreement to be signed by the successful tenderer. The cost of stamp paper and stamp duty, required for the agreement, shall be borne by the contractor.

6.3 TDS & CESS as per prevailing Government notification shall be recovered from the contractor's bills.

6.4 EPF & ESI contribution paid to the contract workers shall be reimbursed by the

Engineer-in-charge on actual basis after satisfying that it has been actually & genuinely paid by the contractor. The contractor should furnish documentary proof for the contribution made.

- 6.5 **The price quoted by the bidder should be inclusive of all taxes, including GST and labour cess as applicable on the last date of submission of bid. The Institute shall not be responsible or hold liable to any tax which is applicable on the last date of submission.**

**7. CONTRACT AGREEMENT:**

- 7.1 The contract agreement, inclusive of its enclosures, shall remain in the custody of the Executive Engineer, Works & Estate, IIT ROPAR and be made available by him as and when required. Contractor shall however be supplied, an attested copy thereof, free of cost.
- 7.2 Canvassing in connection with tenders is prohibited and the tenders, submitted by the tenderers who resort to canvassing, are liable for rejection.
- 7.3 **Tenderers are not allowed to make additions and alternations in the tender document. Any additions and alterations, if incorporated in the tender, shall be at the tenderer's risk since the modified tender is liable for rejection. Conditional tenders violate of the spirit and the scope or the terms & conditions of the tender, are liable to be rejected without assigning any reason. Tenders with conditional rebate are liable for rejection at the sole discretion of the institute.**
- 7.4 The contractor shall have to make his own arrangement of water. The withdrawal of water from the network of the Institute shall not be allowed. No charges shall be recovered if the contractor develops tube well at site and pumping arrangement at his own cost. The contractor shall have to seek permission of digging tube well etc. for water arrangements from Engineer-in-charge.
- 7.5 Temporary electrical connection (single / three phase) shall be provided by the Institute from its distribution network and the charges shall be realized at the prevalent commercial tariff of the institute, presently recovery rate is Rs. **10.00** per unit on the basis of actual consumption thro' a separate sub-meter under the control of the Engineer-in-charge. If the rates are revised in future the same shall be applicable to the contractor. The contractor at his own cost shall arrange the cable for service connection and the sub meter.
- 7.6 Material for the work shall be arranged by the contractor on his own. No material shall be supplied by the Institute except where specifically mentioned in Schedule 'C'.
8. Liquidated Damages: In case of delay in completion of the contract, liquidated

damages (for repair works costing up to Rs. Ten Lack- one percent of contract value per week and for all other works half percent of the contract value per week of delay subject to a maximum of ten percent of contract value) should be levied.

9. Defect Liability Period and Warranty: The Defect Liability Period for the work is 12 (Twelve) months from the date of completion of work. The performance guarantee will be returned after completion of the defect liability period.

#### **10. ARBITRATION:**

In the unfortunate situation if any all disputes, disagreement and controversies arising in any manner, which cannot be settled by mutual agreement between the two parties, shall be resolved through arbitration. The number of arbitrators shall be ONE, shall be appointed by Director, IIT Ropar. The decision of sole arbitrator shall be final and binding to both the parties. All provisions of Arbitration and Conciliation Act 1996 (with amendments) shall apply and the legal place of arbitration shall be Rupnagar, Punjab. The language of arbitration proceedings shall be English. The Court which has jurisdiction in the matter is District Court, Rupnagar, Punjab.

**ACCEPTABLE LIST OF MATERIALS**  
**LIST OF APPROVED MAKES/AGENCIES**  
**FOR WORKS COVERED UNDER THIS CONTRACT**

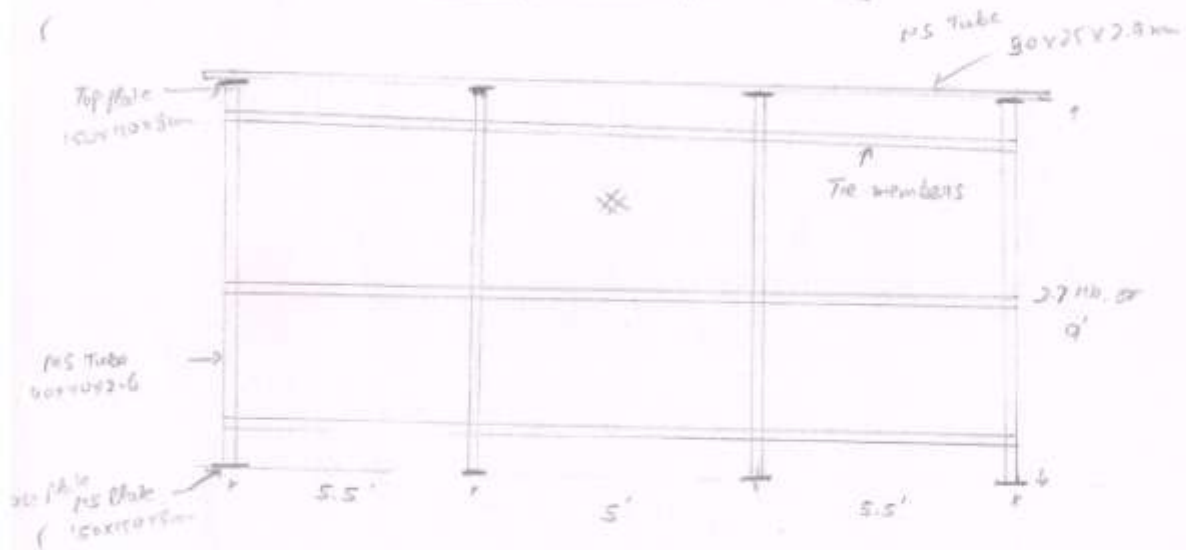
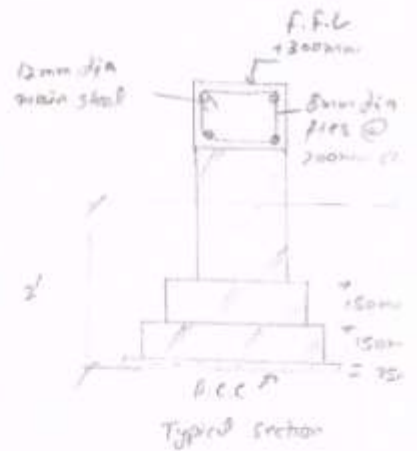
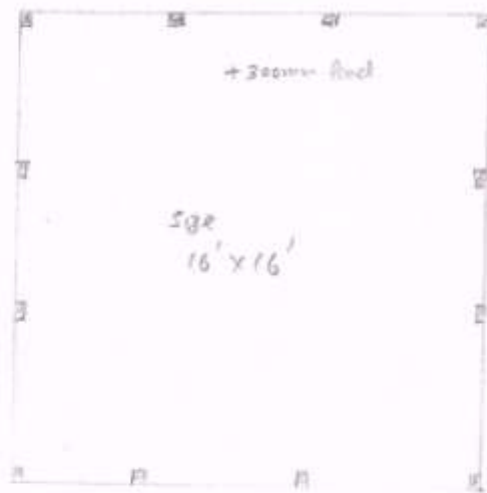
- 1) All materials and products used in the work shall conform to the relevant standards/ specifications and shall be of approved make and design. Lists of approved manufacturers/ vendors for Civil works, Plumbing works, Fire fighting & Fire Alarm works, Electrical works etc. is given herein below. The approval of a manufacturer/ vendor shall be given only after review of the sample/specimen by the Engineer-in-charge. The complete system and installation shall also be in conformity with the "Applicable Codes Standards and Publications".
- 2)
- 3) List of Approved makes for Products, Materials and specialist agencies is given below. Other equivalent manufacturers may be considered with prior approval; however the decision of the Engineer-in-charge shall be final.

<b>S. No.</b>	<b>ITEM</b>	<b>MAKE</b>
1.	GREY CEMENT	J.P., ACC, LARSEN & TOUBRO, GUJARAT AMBUJA, VIKRAM, BINANI J.K, BIRLA, SHREE OR ANY OTHER BRAND WITH APPROVAL OF ENGINEER- IN-CHARGE.
2.	WHITE CEMENT	JK WHITE, BIRLA WHITE OR EQUIVALENT
3.	<b>REINFORCEMENT/STRUCTURAL STEEL</b>	<b>SAIL, TISCO, RINL, JINDAL</b>
4.	<b>NON STRUCTURAL STEEL</b>	<b>SAIL, TATA, RINL, JINDAL</b>
5.	ANTI-TERMITE TREATMENT	PEST CONTROL INDIA LTD, PEST CON INDIA, PEST CONTROL INCORPORATED, OR ANY OTHER AGENCY TO BE APPROVED BY THE ENGINEER- IN-CHARGE.
6.	CONCRETE ADDITIVE	FOSROC CICO-TL, SIKA, PIDILITE
7.	FLUSH DOORS, SHUTTERS	KUTTY FLUSHDOOR, KITPLY INDUSTRIES (SWASTIK), CENTURY, ANCHOR, MERINO.
8.	PLYWOOD / BLOCK BOARD / SOFT BOARD	ANCHOR, DURO, GREEN LAM, CENTURY, ARCHID PLY,
9.	PRELAMINATED PARTICLE BOARD	ACTION TESA, NOVAPAN, ANCHOR, MERINO, GREEN LAM, CENTRURY, ARCHID PLY
10.	VENEERED PARTICLE BOARD	KITPLY, ACTION TESA, GREENLAM MERINO.
11.	LAMINATED PARTICLE BOARD/ LAMINATES	KITPLY, ACTION TESA, GREENLAM, CENTURY PLY, MERINO, SUNMICA, FORMICA,GVK
12.	LAMINATES	CENTURY, MERINO, GREEN LAMP, ARCHID LAM
13.	ADHESIVE FOR WOOD WORK	DUNLOP, FEVICOL, VAMICOL, PIDILITE
14.	POLYURETHANE SEALANT	MBT, CHOKSEY, PIDILITE
15.	SILICON SEALANT	DOWN CORNING, ALSTONE OR EQUIVALENT
16.	FALSE CEILING- GYPSUM	SAINT GOBAIN, LAFARAGE, VANS GYPSUM, INDIAGYPSUM, BERAL GYPSUM, ARMSTRONG
17.	FALSE CEILING- METAL	SAINT GOBAIN, ARMSTRONG, DEXURE, SAS, AURA, LINDNER
18.	POLYETHELENE BOARD	SUPREME OR EQUIVALENT
19.	ALUMINIUM EXTRUSIONS	JINDAL, HINDALCO, INDALCO OR EQUIVALENT
20.	STAINLESS STEEL	SALEM, JINDAL OR EQUIVALENT

21.	EXPANSION, FASTENERS	FISCHER, HILTI, ANCHORS, AXEL
22.	<b>FLOAT GLASS</b>	MODI GUARD, SAINT GOBAIN, ASAHI, ATUL
23.	CERAMIC TILES	NITCO, KAJARIA, SOMANY, JOHNSON, VARMORA
24.	VITRIFIED PORCELAIN TILES	NAVEEN DIAMOND TILES, NITCO, JOHNSON, MARBITO BRAND, RAK, KAJARIA, VARMORA, CT TILES
25.	INTERLOCK TILES/GRASS PAVER BLOCKS/ KERB STONE	DALAL TILES, UNISTONE, MODERN OR EQUIVALENT
26.	TERRAZZO TILES	NITCO, MODERN, A-1, NTC, DALAL TILES OR EQUIVALENT AS PER ISI SPECIFICATION
27.	CEMENT CONCRETE TILES	UNISTONE, ULTRA, DALAL TILES OR EQUIVALENT
28.	HANDMADE CERAMIC TILES	RAJA, ARIHANT, JAIN
29.	ROOF WATER PROOFING	NINA CONCRETE SYSTEM PVT. LTD, C R S ASSOCIATES AND ENGINEERS PVT.LTD, CREATIONS,PIDILITE
30.	PAINT	NEROLAC, JOHNSON & NICHOLSON, BERGER, ASIAN PAINTS, SHALIMAR
31.	TEXTURED COATING	UNITILE, SPECTRUM, HERITAGE OR EQUIVALENT
32.	DOOR FITTINGS	GODREJ, DOORSET, OZONE, INDOBRASS
33.	LOCKS AND HANDLES	EVERITE, GODREJ, HARRISON, INDOBRASS
34.	NON METALLIC COMPOUND	HARDENER FOSROC, S TP, PIDILITE, CICO
35.	ROLLING SHUTTER	RAMA, PRAKASH, SANJEEV OR EQUIVALENT AS PER CPWD SPECIFICATIONS.
36.	DOOR CLOSER	DOORSET, EVERITE, GREEZ,GODREJ
37.	FLOOR DOOR SPRING	D-LINE,OZONE,DOORSET,EVERITE,INDOBRASS
38.	HDF LAMINATED BOARD	ARMSTRONG, BVG, EGO FLOORS, SQUARE FOOT, ACTION TESA
39.	EXPANSION FASTENERS	HILTI, FIHSER, GWK, AXEL
40.	FASTENERS	HILTI, FIHSER, GWK, AXEL
41.	GYPSUM CEILING	INDIA GYPSUM, LAFARGE
42.	CALCIUM SILICATE BOARD FALSE CEILING	AEROLITE, HYLUX
43.	PATCH FITTING	DORMA, GEZE, OZONE OR AS APPROVED
44.	WORK STATION AND MODULAR FURNITURE	GODREJ, BP ERGO, FEATHERLIGHT, WIPRO
45.	BLINDS	VISTA, MAX, ARMSTRONG
46.	ADHESIVE	FEVICOL, VEMICOL OR EQUIVALENT
47.	FURNITURE HARDWARE	HATTICH INDIA, EBCO, EARL BEHARI
48.	LACQUERED GLASS	SAINT GOBIN, ASAHI, ATUL
49.	MELAMINE POLISH	ASIAN PAINT, BERGER, TIMBER STONE OF ICI DOLEXZ, WUDFINE OF PIDILITE
50.	Sandwich PUF Panel	SINTEX, JINDAL, SYNERGY THYRISLINGTON

New Canteen Near Hostel's

Canteen  
Canteen



Side view

\* → Perforated galvanized sheet cladding

Perforated galvanized purlin sheet roofing

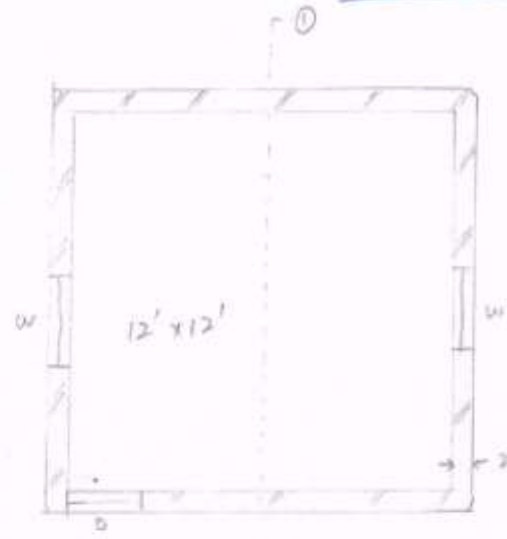


*Signature*  
06/04/2023

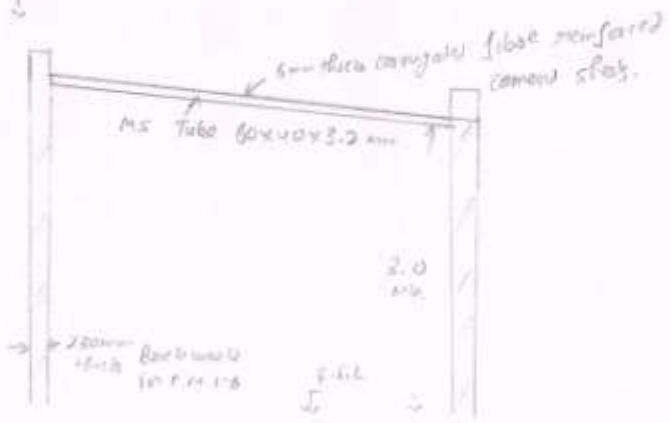
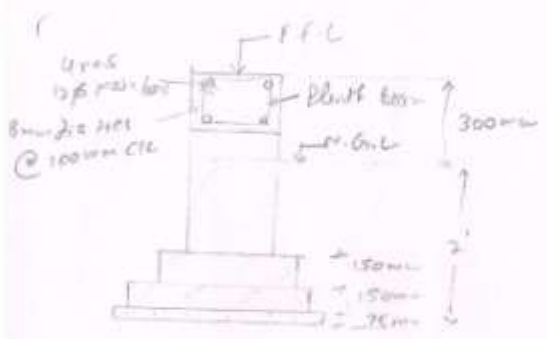


PLAN FOR JUICE BAR

Juice Bar



D → 1.2 x 2.1 m  
 W → 1.2 x 1.2 m



*Signature*  
 06-04-2023

# PART – C

Note: Price bid should be uploaded in given BOQ\_XXXX.xls format online and not in the technical bid failing which your bid shall stand rejected. However, the price bid is as follows for your reference.

[Validate](#)[Print](#)[Help](#)[Percentage BoQ](#)

Tender Inviting Authority: Indian Institute of Technology Ropar

Name of Work: Construction of Canteen and Juice Bar near Hostels of IIT Ropar

Contract No: IITRPR/EE/T/23/274

Name of the Bidder/ Bidding Firm / Company :						
PRICE SCHEDULE						
(This BOQ template must not be modified/replaced by the bidder and the same should be uploaded after filling the relevent columns, else the bidder is liable to be rejected for this tender. Bidders are allowed to enter the Bidder Name and Values only )						
NUMBER #	TEXT #	NUMBER #	TEXT #	NUMBER	NUMBER #	TEXT #
Sl. No.	Item Description	Quantity	Units	Estimated Rate in Rs. P	TOTAL AMOUNT Without Taxes in Rs. P	TOTAL AMOUNT In Words
1	2	4	5	6	53	55
1.01	Civil Works ( Canteen) 16 x 16 feet					
1.02	Earth work in excavation by mechanical mens (Hydraulic excavator) / manual means in foundation trenches or drains ( not exceeding 1.5 m in width or 10 sqm on plan) including dressing of sides and ramming of bottoms, lift upto 1.5m, including getting out the excavated soil and disposal of surplus excavated soil as directed, within a lead of 50 m.					
1.03	All kinds of soil	6.000	meter cube	286.85	1721.10	INR One Thousand Seven Hundred & Twenty One and Paise Ten Only
1.04	Filling available excavated earth (excluding rock) in treches, plinth, sides of foundations etc. in layers not exceeding 20 cm in depth, consolidating each deposited layer by ramming and watering, lead up to 50 m and lift upto 1.5 m	3.000	meter cube	253.95	761.85	INR Seven Hundred & Sixty One and Paise Eighty Five Only
1.05	Excavating, supplying and filling of local earth (including royalty) by mechanical transport upto a lead of 5 km also including ramming and watering of the earth in layers not exceeding 20 cm in trenches, plinth, sides of foundation etc. complete	3.000	meter cube	368.65	1105.95	INR One Thousand One Hundred & Five and Paise Ninety Five Only
1.06	Supplying and filling in plinth with sand under floors, including watering, ramming, consolidating and dressing complete	3.000	meter cube	2161.20	6483.60	INR Six Thousand Four Hundred & Eighty Three and Paise Sixty Only

Sl. No.	Item Description	Quantity	Units	Estimated Rate in Rs. P	TOTAL AMOUNT Without Taxes in Rs. P	TOTAL AMOUNT In Words
1.07	Providing and laying in position cement concrete of specified grade excluding the cost of centering and shuttering - All work up to plinth level:					
1.08	1:5:10 ( 1 cement : 5 fine sand derived from natural sources : 10 graded stone aggregate 40 mm nominal size derived from natural sources)	8.000	meter cube	5660.45	<b>45283.60</b>	INR Forty Five Thousand Two Hundred & Eighty Three and Paise Sixty Only
1.09	Centering and shuttering including strutting, propping etc. and removal of form for work for					
1.1	Foundations,footings,bases for columns	6.000	meter square	307.95	<b>1847.70</b>	INR One Thousand Eight Hundred & Forty Seven and Paise Seventy Only
1.11	Making plinth protection 50 mm thick of cement concrete 1:3:6 ( 1 cement : 3 coarse sand (zone-III) derived from natural sources : 6 graded stone aggregate 20 mm nominal size derived from natural sources) over 75 mm thick bed of dry brick ballast 40 mm nominal size, well rammed and consolidated and gouted with fine sand, including necessary excavation, levelling & dressing & finishing the top smooth.	14.000	sqm	681.65	<b>9543.10</b>	INR Nine Thousand Five Hundred & Forty Three and Paise Ten Only
1.12	Providing and laying in position specified grade of reinforced cement concrete,excluding the cost of centering, shuttering, finishing and reinforcement- All work up ot plinth level					
1.13	1:1.5:3 ( 1 cement : 1.5 coarse sand (zone-III) derived from natural sources : 3 graded stone aggregate 20 mm nominal size derived from natural sources)	6.000	meter cube	8364.20	<b>50185.20</b>	INR Fifty Thousand One Hundred & Eighty Five and Paise Twenty Only
1.14	Steel reinforcement for R.C.C work including straightening, cutting, bending, placing in position and binding all complete upto plinth level					
1.15	Thermo-Mechanically Treated bars of grade Fe-500D or more	281.000	kgs	89.65	<b>25191.65</b>	INR Twenty Five Thousand One Hundred & Ninety One and Paise Sixty Five Only
1.16	Steel reinforcement for R.C.C work including straightening, cutting, bending, placing in position and binding all complete upto plinth level					
1.17	Thermo-Mechanically Treated bars of grade Fe-500D or more	40.000	kgs	89.65	<b>3586.00</b>	INR Three Thousand Five Hundred & Eighty Six Only
1.18	Brick work with common burnt clay F.P.S ( non modular) bricks of class designation 7.5 in foundation and plinth in:					
1.19	Cement mortar 1:6 ( 1 cement : 6 coarse sand)	4.000	meter cube	6658.25	<b>26633.00</b>	INR Twenty Six Thousand Six Hundred & Thirty Three Only
1.2	Brick work with common burnt clay F.P.S ( non modular) bricks ofclass designation 7.5 in superstructure above plinth level up to floor V level in all shapes and sizes in:					

Sl. No.	Item Description	Quantity	Units	Estimated Rate in Rs. P	TOTAL AMOUNT Without Taxes in Rs. P	TOTAL AMOUNT In Words
1.21	Cement mortar 1:6 ( 1 cement : 6 coarse sand)	3.000	meter cube	8288.35	<b>24865.05</b>	INR Twenty Four Thousand Eight Hundred & Sixty Five and Paise Five Only
1.22	Steel work in built up tubular ( round, square or rectangular hollow tubes etc.) trusses etc. including cutting, hoisting, fixing in position and applying a priming coat of approved steel primer, including welding nad bolted with special shaped washers etc. complete					
1.23	Hot finished welded type tubes	100.000	kgs	154.90	<b>15490.00</b>	INR Fifteen Thousand Four Hundred & Ninety Only
1.24	Structural steel work in single sectio, fixed with or without connecting plate, including cutting, hoisting, fixing in position and applying a priming coat of approved steel primer all complete	643.000	kgs	93.05	<b>59831.15</b>	INR Fifty Nine Thousand Eight Hundred & Thirty One and Paise Fifteen Only
1.25	Providing and fixing 1 mm thick M.S. sheet door with frame of 40 x 40x 6 mm angle iron and 3 mm M.S. gusset plates at the juncitons and corners, all necessary fittings complete, including applying a priming coat of approved steel primer.					
1.26	Using M.S. angels 40x40x6 mm for diagonal braces	5.190	sq.m	4781.15	<b>24814.17</b>	INR Twenty Four Thousand Eight Hundred & Fourteen and Paise Seventeen Only
1.27	Welding by gas or electric plant including transportation of plant at site etc. complete	1562.000	Cm	3.40	<b>5310.80</b>	INR Five Thousand Three Hundred & Ten and Paise Eighty Only
1.28	Providing and fixing carbon steel galvanised ( mnimum coating 5 miron) dash fastener of 10 mm dia double threaded 6.8 grade (yield strenth 480 N/mm2), coutner sunk head, comprising of 10 mm dia polyamide PA 6 grade sleveee, including drilling of hole in frame, concrete/masonry, etc. as per direction of Engineer-in-charge.					
1.29	10 x 120 mm	22.000	each	144.60	<b>3181.20</b>	INR Three Thousand One Hundred & Eighty One and Paise Twenty Only
1.3	Kota Stone slab flooring over 20 mm (average) thick base laid over and jointed with grey sement slurry mixed with pigment to match the shade of the slab, including rubbing and polishing complete with base of cement mortar 1:4 ( 1 cement : 4 coarse sand):					
1.31	25 mm thick	26.200	sqm	1706.60	<b>44712.92</b>	INR Forty Four Thousand Seven Hundred & Twelve and Paise Ninety Two Only
1.32	Providing and fixing on wall face unplasticised Rigid PVC rain water pipes conforming to IS : 13592 Type A, including jointing with seal ring conforming to IS : 5382, leaving 10 mm gap for thermal expansion, (i) Single socketed pipes.					
1.33	110 mm diameter	15.000	Rmt	319.75	<b>4796.25</b>	INR Four Thousand Seven Hundred & Ninety Six and Paise Twenty Five Only

Sl. No.	Item Description	Quantity	Units	Estimated Rate in Rs. P	TOTAL AMOUNT Without Taxes in Rs. P	TOTAL AMOUNT In Words
1.34	Providing reinforced by organic fibres and/ or inorganic synthetic fibres cement 6 mm thick corrugated sheets ( as per IS: 14871) roofing up to any pitch and fixing with polymer coated J, or L hooks, bolts and nuts 8 mm dia. G.I. plain and bitumen washers or with self drilling fastener and EPDM washers etc. complete ( excluding the cost of purlins, rafters and trusses), including cutting sheets to size and shape wherever required.	11.000	sqm	462.10	5083.10	INR Five Thousand & Eighty Three and Paise Ten Only
1.35	Providing and fixing pre-coated galvanised iron profile sheets (size, shape and pitch of corrugation as approved by Engineer-in-charge) 0.50 mm (+ 0.05 %) total coated thickness with zinc coating 120 grams per sqm as per IS: 277, in 240 mpa steel grade, 5-7 microns epoxy primer on both side of the sheet and polyester top coat 15-18 microns. Sheet should have protective guard film of 25 microns minimum to avoid scratches during transportation and should be supplied in single length upto 12 metre or as desired by Engineer-in-charge. The sheet shall be fixed using self drilling /self tapping screws of size (5.5x 55 mm) with EPDM seal, complete upto any pitch in horizontal/ vertical or curved surfaces, excluding the cost of purlins, rafters and trusses and including cutting to size and shape wherever required.	94.910	sq.m	671.55	63736.81	INR Sixty Three Thousand Seven Hundred & Thirty Six and Paise Eighty One Only
1.36	Providing and fixing pre-coated galvanised iron profile sheets (size, shape and pitch of corrugation as approved by Engineer-in-charge) 0.50 mm (+ 0.05 %) total coated thickness with zinc coating 120 grams per sqm as per IS: 277, in 240 mpa steel grade, 5-7 microns epoxy primer on both side of the sheet and polyester top coat 15-18 microns using self/drilling/ self tapping screws complete					
1.37	Ridges plain ( 500-600mm)	6.000	Rmt	450.60	2703.60	INR Two Thousand Seven Hundred & Three and Paise Sixty Only
1.38	Flashings/Aprons. (Upto 600 mm)	15.000	Rmt	412.85	6192.75	INR Six Thousand One Hundred & Ninety Two and Paise Seventy Five Only
1.39	Gutter ( 600 mm over all girth)	7.000	Rmt	1110.60	7774.20	INR Seven Thousand Seven Hundred & Seventy Four and Paise Twenty Only
1.4	Cement Plaster ( In Fine Sand)					
1.41	12 mm cement plaster of mix:					
1.42	1:6 ( 1 cement : 6 fine sand)	6.000	sqm	282.00	1692.00	INR One Thousand Six Hundred & Ninety Two Only
1.43	Painting with synthetic enamel paint of approved brand and manufacture to give an even shade:					
1.44	Two or more coats on new work	20.000	sqm	131.45	2629.00	INR Two Thousand Six Hundred & Twenty Nine Only
1.45	Finishing walls with Acrylic smooth exterior paint of required shade:					

SI. No.	Item Description	Quantity	Units	Estimated Rate in Rs. P	TOTAL AMOUNT Without Taxes in Rs. P	TOTAL AMOUNT In Words
1.46	New work ( Two or more coat applied @ 1.67 ltr/10 sqm over and including priming coat of exterior applied @ 2.20 kg/10 sqm	15.000	sqm	166.85	2502.75	INR Two Thousand Five Hundred & Two and Paise Seventy Five Only
1.47	Providing and applying white cement based putty of average thickness 1 mm, of approved brand and manufacturer, over the plastered wall surface to prepare the surface even and smooth complete.	62.000	sqm	123.85	7678.70	INR Seven Thousand Six Hundred & Seventy Eight and Paise Seventy Only
1.48	Two coats	104.780	sqm	90.05	9435.44	INR Nine Thousand Four Hundred & Thirty Five and Paise Forty Four Only
1.49	Providing and fixing wash basin with C.I. brackets, 15 mm C.P. brass pillar taps, 32 mm C.P. brass waste of standard pattern, including painting of fittings and brackets, cutting and making good the walls wherever require:					
1.5	White Vitreous China Wash basin size 550x400 mm with a pair of 15 mm C.P. brass pillar taps	2.000	each	2040.85	4081.70	INR Four Thousand & Eighty One and Paise Seventy Only
1.51	Providing and fixing kitchen sink with C.I. brackets, C.P. brass chain with rubber plug, 40 mm C.P. brass waste complete, including painting the fittings and brackets, cutting and making good the walls wherever required.					
1.52	White glazed fire clay kitchen sink of size 600 x 450 x 250 mm	1.000	each	3302.95	3302.95	INR Three Thousand Three Hundred & Two and Paise Ninety Five Only
1.53	Providing and fixing P.V.C waste pipe for sink or wash basin including P.V.C waste fittings complete					
1.54	Semi rigid pipe					
1.55	32 mm dia	1.000	each	90.95	90.95	INR Ninety and Paise Ninety Five Only
1.56	Providing and fixing soil, waste and vent pipes:					
1.57	Centrifugally cast ( spun) iron socket & spigot ( S&S) pipe as per IS: 3989					
1.58	100 mm diameter:	40.000	meter	1077.40	43096.00	INR Forty Three Thousand & Ninety Six Only
1.59	75 mm diameter	35.000	meter	1042.10	36473.50	INR Thirty Six Thousand Four Hundred & Seventy Three and Paise Fifty Only
1.6	Providing and fixing bend of required degree with access door, insertion rubber washer 3 mm thick, bolts and nuts complete.					
1.61	Sand cast iron S&S as per IS-1729					
1.62	100 mm dia:	5.000	each	530.70	2653.50	INR Two Thousand Six Hundred & Fifty Three and Paise Fifty Only

Sl. No.	Item Description	Quantity	Units	Estimated Rate in Rs. P	TOTAL AMOUNT Without Taxes in Rs. P	TOTAL AMOUNT In Words
1.63	75 mm dia	5.000	each	440.00	2200.00	INR Two Thousand Two Hundred Only
1.64	Providing lead caulked joints to sand cast iron/centrifugally cast (spun) iron pipes and fittings of diameter					
1.65	100 mm :	19.000	each	549.65	10443.35	INR Ten Thousand Four Hundred & Forty Three and Paise Thirty Five Only
1.66	75 mm	17.000	each	466.40	7928.80	INR Seven Thousand Nine Hundred & Twenty Eight and Paise Eighty Only
1.67	Providing and fixing trap of self cleansing design with screwed down or hinged grating with or without vent arm complete, including cost of cutting and making good the walls and floors :					
1.68	100 mm inlet and 75 mm outlet					
1.69	Sand cast iron S&S as per IS - 3989	3.000	each	1671.00	5013.00	INR Five Thousand & Thirteen Only
1.7	Painting sand cast iron/ centrifugally cast (spun) iron soil, waste vent pipes and fittings with two coats of synthetic enamel paint of any colour such as chocolate grey, or buff etc. over a coat of primer (of approved quality) for new work :					
1.71	100 mm diameter pipe:	40.000	meter	69.55	2782.00	INR Two Thousand Seven Hundred & Eighty Two Only
1.72	75 mm diameter pipe	35.000	meter	52.90	1851.50	INR One Thousand Eight Hundred & Fifty One and Paise Fifty Only
1.73	Providing and fixing G.I. pipes complete with G.I. fittings and clamps, i/c making good the walls etc. concealed pipe, including painting with anti corrosive bitumastic paint, cutting chases and amking good the wall.					
1.74	15 mm dia nominal bore	20.000	meter	304.15	6083.00	INR Six Thousand & Eighty Three Only
1.75	20 mm dia nominal bore	53.000	meter	373.35	19787.55	INR Nineteen Thousand Seven Hundred & Eighty Seven and Paise Fifty Five Only
1.76	Providing and fixing G.I. pipes complete with G.I. fittings including trenching and refilling etc.					
1.77	External Work					
1.78	20 mm dia nominal bore	100.000	metre	315.35	31535.00	INR Thirty One Thousand Five Hundred & Thirty Five Only
1.79	Providing and fixing ball valve (brass) of approved quality, High or low pressure, with plastic floats complete :					



Sl. No.	Item Description	Quantity	Units	Estimated Rate in Rs. P	TOTAL AMOUNT Without Taxes in Rs. P	TOTAL AMOUNT In Words
1.8	20 mm nominal bore	5.000	each	397.45	<b>1987.25</b>	INR One Thousand Nine Hundred & Eighty Seven and Paise Twenty Five Only
1.81	Providing and fixing C.P. brass bib cock of approved quality conforming to IS:8931 :					
1.82	15 mm nominal bore	4.000	each	434.20	<b>1736.80</b>	INR One Thousand Seven Hundred & Thirty Six and Paise Eighty Only
1.83	Providing and fixing uplasticised PVC connection pipe with brass unions :					
1.84	15 mm nominal bore- 45 cm length	4.000	each	85.20	<b>340.80</b>	INR Three Hundred & Forty and Paise Eighty Only
1.85	Providing and filling sand of grading zone V or coarser grade, allround the G.I. pipes in external work :					
1.86	20 mm diameter pipe	45.000	metre	159.85	<b>7193.25</b>	INR Seven Thousand One Hundred & Ninety Three and Paise Twenty Five Only
1.87	Painting G.I. pipes and fittings with two coats of anti-corrosive bitumastic paint of approved quality :					
1.88	20 mm diameter pipe	80.000	metre	12.00	<b>960.00</b>	INR Nine Hundred & Sixty Only
1.89	Providing and fixing G.I. Union in G.I. pipe including cutting and threading the pipe and making long screws etc. complete (New work) :					
1.9	15 mm nominal bore	5.000	each	262.30	<b>1311.50</b>	INR One Thousand Three Hundred & Eleven and Paise Fifty Only
1.91	20 mm nominal bore	5.000	each	289.05	<b>1445.25</b>	INR One Thousand Four Hundred & Forty Five and Paise Twenty Five Only
1.92	Providing and fixing brass stop cock of approved quality :					
1.93	15 mm nominal bore	4.000	each	303.85	<b>1215.40</b>	INR One Thousand Two Hundred & Fifteen and Paise Forty Only

Sl. No.	Item Description	Quantity	Units	Estimated Rate in Rs. P	TOTAL AMOUNT Without Taxes in Rs. P	TOTAL AMOUNT In Words
1.94	20 mm nominal bore	4.000	each	327.95	<b>1311.80</b>	INR One Thousand Three Hundred & Eleven and Paise Eighty Only
1.95	Making connection of G.I. distribution branch with G.I. main of following sizes by providing and fixing tee, including cutting and threading the pipe etc. complete :					
1.96	20 to 40 mm nominal bore	1.000	each	757.10	<b>757.10</b>	INR Seven Hundred & Fifty Seven and Paise Ten Only
1.97	Providing and placing on terrace (at all floor levels) polyethylene water storage tank, IS : 12701 marked, with cover and suitable locking arrangement and making necessary holes for inlet, outlet and overflow pipes but without fittings and the base support for tank.	1000.000	Litre	9.70	<b>9700.00</b>	INR Nine Thousand Seven Hundred Only
1.98	Providing and fixing square-mouth S.W. gully trap class SP-1 complete with C.I. grating brick masonry chamber with water tight C.I. cover with frame of 300 x300 mm size (inside) the weight of cover to be not less than 4.50 kg and frame to be not less than 2.70 kg as per standard design:					
1.99	150 x 100 mm size P type.					
2.01	With common burnt clay F.P.S. (non modular) bricks of class designation 7.5	2.000	each	2474.40	<b>4948.80</b>	INR Four Thousand Nine Hundred & Forty Eight and Paise Eighty Only
2.02	Constructing brick masonry manhole in cement mortar 1:4 ( 1 cement : 4 coarse sand ) with R.C.C. top slab with 1:1.5:3 mix (1 cement : 1.5 coarse sand (zone-III) : 3 graded stone aggregate 20 mm nominal size), foundation concrete 1:4:8 mix (1 cement : 4 coarse sand (zone-III) : 8 graded stone aggregate 40 mm nominal size), inside plastering 12 mm thick with cement mortar 1:3 (1 cement : 3 coarse sand) finished with floating coat of neat cement and making channels in cement concrete 1:2:4 (1 cement : 2 coarse sand : 4 graded stone aggregate 20 mm nominal size) finished with a floating coat of neat cement complete as per standard design :					
2.03	Inside size 90x80 cm and 45 cm deep including C.I. cover with frame (light duty) 455x610 mm internal dimensions, total weight of cover and frame to be not less than 38 kg (weight of cover 23 kg and weight of frame 15 kg) :					
2.04	With common burnt clay F.P.S. (non modular) bricks of class designation 7.5	2.000	each	11687.10	<b>23374.20</b>	INR Twenty Three Thousand Three Hundred & Seventy Four and Paise Twenty Only
2.05	Extra for depth for manholes :					
2.06	Size 90x80 cm					
2.07	With common burnt clay F.P.S. (non modular) bricks of class designation 7.5	1.000	metre	8127.45	<b>8127.45</b>	INR Eight Thousand One Hundred & Twenty Seven and Paise Forty Five Only

Sl. No.	Item Description	Quantity	Units	Estimated Rate in Rs. P	TOTAL AMOUNT Without Taxes in Rs. P	TOTAL AMOUNT In Words
2.08	Making connection of drain or sewer line with existing manhole including breaking into and making good the walls, floors with cement concrete 1:2:4 mix (1 cement : 2 coarse sand : 4 graded stone aggregate 20 mm nominal size) cement plastered on both sides with cement mortar 1:3 (1 cement : 3 coarse sand), finished with a floating coat of neat cement and making necessary channels for the drain etc. complete :					
2.09	For pipes 100 to 250 mm diameter	2.000	each	683.70	1367.40	INR One Thousand Three Hundred & Sixty Seven and Paise Forty Only
2.1	Providing and laying 60mm thick factory made cement concrete interlocking paver block of M-30 grade made by block making machine with strong vibratory compaction, of approved size, design & shape, laid in required colour and pattern over and including 50mm thick compacted bed of coarse sand, filling the joints with line sand etc. all complete as per the direction of Engineer-in-charge.	58.140	sqm	951.00	55291.14	INR Fifty Five Thousand Two Hundred & Ninety One and Paise Fourteen Only
2.11	<b>Civil Works ( Juice Bar ) ( 12 x 12 feet)</b>					
2.12	Earth work in excavation by mechanical means (Hydraulic excavator) / manual means in foundation trenches or drains ( not exceeding 1.5 m in width or 10 sqm on plan) including dressing of sides and ramming of bottoms, lift upto 1.5m, including getting out the excavated soil and disposal of surplus excavated soil as directed, within a lead of 50 m.					
2.13	All kinds of soil	5.000	meter cube	286.85	1434.25	INR One Thousand Four Hundred & Thirty Four and Paise Twenty Five Only
2.14	Filling available excavated earth (excluding rock) in trenches, plinth, sides of foundations etc. in layers not exceeding 20 cm in depth, consolidating each deposited layer by ramming and watering, lead up to 50 m and lift upto 1.5 m	2.000	meter cube	253.95	507.90	INR Five Hundred & Seven and Paise Ninety Only
2.15	Excavating, supplying and filling of local earth (including royalty) by mechanical transport upto a lead of 5 km also including ramming and watering of the earth in layers not exceeding 20 cm in trenches, plinth, sides of foundation etc. complete	3.000	meter cube	368.65	1105.95	INR One Thousand One Hundred & Five and Paise Ninety Five Only
2.16	Supplying and filling in plinth with sand under floors, including watering, ramming, consolidating and dressing complete	3.000	meter cube	2161.20	6483.60	INR Six Thousand Four Hundred & Eighty Three and Paise Sixty Only
2.17	Providing and laying in position cement concrete of specified grade excluding the cost of centering and shuttering - All work up to plinth level:					
2.18	1:5:10 ( 1 cement : 5 fine sand derived from natural sources : 10 graded stone aggregate 40 mm nominal size derived from natural sources)	8.000	meter cube	5660.45	45283.60	INR Forty Five Thousand Two Hundred & Eighty Three and Paise Sixty Only
2.19	Centering and shuttering including strutting, propping etc. and removal of form for work for					
2.2	Foundations, footings, bases for columns	5.000	meter square	307.95	1539.75	INR One Thousand Five Hundred & Thirty Nine and Paise Seventy Five Only

Sl. No.	Item Description	Quantity	Units	Estimated Rate in Rs. P	TOTAL AMOUNT Without Taxes in Rs. P	TOTAL AMOUNT In Words
2.21	Making plinth protection 50 mm thick of cement concrete 1:3:6 ( 1 cement : 3 coarse sand (zone-III) derived from natural sources : 6 graded stone aggregate 20 mm nominal size derived from natural sources) over 75 mm thick bed of dry brick ballast 40 mm nominal size, well rammed and consolidated and gouted with fine sand, including necessary excavation, levelling & dressing & finishing the top smooth.	12.000	sqm	681.65	<b>8179.80</b>	INR Eight Thousand One Hundred & Seventy Nine and Paise Eighty Only
2.22	Providing and laying in position specified grade of reinforced cement concrete,excluding the cost of centering, shuttering, finishing and reinforcement- All work up ot plinth level					
2.23	1:1.5:3 ( 1 cement : 1.5 coarse sand (zone-III) derived from natural sources : 3 graded stone aggregate 20 mm nominal size derived from natural sources)	5.000	meter cube	8364.20	<b>41821.00</b>	INR Forty One Thousand Eight Hundred & Twenty One Only
2.24	Steel reinforcement for R.C.C work including straightening, cutting, bending, placing in position and binding all complete upto plinth level					
2.25	Thermo-Mechanically Treated bars of grade Fe-500D or more	241.000	kgs	89.65	<b>21605.65</b>	INR Twenty One Thousand Six Hundred & Five and Paise Sixty Five Only
2.26	Steel reinforcement for R.C.C work including straightening, cutting, bending, placing in position and binding all complete above plinth level					
2.27	Thermo-Mechanically Treated bars of grade Fe-500D or more	84.000	kgs	89.65	<b>7530.60</b>	INR Seven Thousand Five Hundred & Thirty and Paise Sixty Only
2.28	Brick work with common burnt clay F.P.S ( non modular) bricks of class designation 7.5 in foundation and plinth in:					
2.29	Cement mortar 1:6 ( 1 cement : 6 coarse sand)	3.000	meter cube	6658.25	<b>19974.75</b>	INR Nineteen Thousand Nine Hundred & Seventy Four and Paise Seventy Five Only
2.3	Brick work with common burnt clay F.P.S ( non modular) bricks ofclass designation 7.5 in superstructure above plinth level up to floor V level in all shapes and sizes in:					
2.31	Cement mortar 1:6 ( 1 cement : 6 coarse sand)	11.000	meter cube	8288.35	<b>91171.85</b>	INR Ninety One Thousand One Hundred & Seventy One and Paise Eighty Five Only
2.32	Steel work in built up tubular ( round, square or rectangular hollow tubes etc.) trusses etc. including cutting, hoisting, fixing in position and applying a priming coat of approved steel primer, including welding nad bolted with special shaped washers etc. complete					
2.33	Hot finished welded type tubes	100.000	kgs	154.90	<b>15490.00</b>	INR Fifteen Thousand Four Hundred & Ninety Only
2.34	Structural steel work in single sectio, fixed with or without connecting plate, including cutting, hoisting, fixing in position and applying a priming coat of approved steel primer all complete	73.000	kgs	93.05	<b>6792.65</b>	INR Six Thousand Seven Hundred & Ninety Two and Paise Sixty Five Only
2.35	Welding by gas or electric plant including transportation of plant at site etc. complete	231.000	Cm	3.40	<b>785.40</b>	INR Seven Hundred & Eighty Five and Paise Forty Only

Sl. No.	Item Description	Quantity	Units	Estimated Rate in Rs. P	TOTAL AMOUNT Without Taxes in Rs. P	TOTAL AMOUNT In Words
2.36	Cement Plaster ( In Fine Sand)					
2.37	12 mm cement plaster of mix:					
2.38	1:6 ( 1 cement : 6 fine sand)	54.000	sqm	282.00	<b>15228.00</b>	INR Fifteen Thousand Two Hundred & Twenty Eight Only
2.39	Pointing on brick work or brick flooring with cement mortar 1:3 ( 1 cement : 3 fine sand)					
2.4	Flush/Ruled/Struck or weathered pointing	58.000	sqm	214.40	<b>12435.20</b>	INR Twelve Thousand Four Hundred & Thirty Five and Paise Twenty Only
2.41	Painting with synthetic enamel paint of approved brand and manufacture to give an even shade:					
2.42	Two or more coats on new work	15.000	sqm	131.45	<b>1971.75</b>	INR One Thousand Nine Hundred & Seventy One and Paise Seventy Five Only
2.43	Providing reinforced by organic fibres and/ or inorganic synthetic fibres cement 6 mm thick corrugated sheets ( as per IS: 14871) roofing up to any pitch and fixing with polymer coated J, or L hooks, bolts and nuts 8 mm dia. G.I. plain and bitumen washers or with self drilling fastener and EPDM washers etc. complete ( excluding the cost of purlins, rafters and trusses), including cutting sheets to size and shape wherever required.	24.000	sqm	462.10	<b>11090.40</b>	INR Eleven Thousand & Ninety and Paise Forty Only
2.44	Providing and fixing pre-coated galvanised iron profile sheets (size, shape and pitch of corrugation as approved by Engineer-in-charge) 0.50 mm (+ 0.05 %) total coated thickness with zinc coating 120 grams per sqm as per IS: 277, in 240 mpa steel grade, 5-7 microns epoxy primer on both side of the sheet and polyester top coat 15-18 microns. Sheet should have protective guard film of 25 microns minimum to avoid scratches during transportation and should be supplied in single length upto 12 metre or as desired by Engineer-in-charge. The sheet shall be fixed using self drilling /self tapping screws of size (5.5x 55 mm) with EPDM seal, complete upto any pitch in horizontal/ vertical or curved surfaces, excluding the cost of purlins, rafters and trusses and including cutting to size and shape wherever required.	10.000	sq.m	671.55	<b>6715.50</b>	INR Six Thousand Seven Hundred & Fifteen and Paise Fifty Only
2.45	Providing and fixing pre-coated galvanised steel sheet roofing accessories 0.50 mm (+0.05%) total coated thickness, zinc coating 120 grams per sqm as per IS:277, in 240 mpa steel grade, 5-7 microns epoxy primer on both side of the sheet and polyester top coat 15-18 microns using self drilling/ self tapping screws complete:					
2.46	Ridges plain ( 500-600mm)	6.000	Rmt	450.60	<b>2703.60</b>	INR Two Thousand Seven Hundred & Three and Paise Sixty Only
2.47	Flashings/Aprons. (Upto 600 mm)	8.000	Rmt	412.85	<b>3302.80</b>	INR Three Thousand Three Hundred & Two and Paise Eighty Only

SI. No.	Item Description	Quantity	Units	Estimated Rate in Rs. P	TOTAL AMOUNT Without Taxes in Rs. P	TOTAL AMOUNT In Words
2.48	Gutter ( 600 mm over all girth)	7.000	Rmt	1110.60	<b>7774.20</b>	INR Seven Thousand Seven Hundred & Seventy Four and Paise Twenty Only
2.49	Providing and fixing wash basin with C.I. brackets, 15 mm C.P. brass pillar taps, 32 mm C.P. brass waste of standard pattern, including painting of fittings and brackets, cutting and making good the walls wherever require:					
2.5	White Vitreous China Wash basin size 550x400 mm with a pair of 15 mm C.P. brass pillar taps	2.000	each	2040.85	<b>4081.70</b>	INR Four Thousand & Eighty One and Paise Seventy Only
2.51	Providing and fixing kitchen sink with C.I. brackets, C.P. brass chain with rubber plug, 40 mm C.P. brass waste complete, including painting the fittings and brackets, cutting and making good the walls wherever required.					
2.52	White glazed fire clay kitchen sink of size 600 x 450 x 250 mm	1.000	each	3302.95	<b>3302.95</b>	INR Three Thousand Three Hundred & Two and Paise Ninety Five Only
2.53	Providing and fixing P.V.C waste pipe for sink or wash basin including P.V.C waste fittings complete					
2.54	Semi rigid pipe					
2.55	32 mm dia	2.000	each	90.95	<b>181.90</b>	INR One Hundred & Eighty One and Paise Ninety Only
2.56	Providing and fixing soil, waste and vent pipes:					
2.57	Centrifugally cast ( spun) iron socket & spigot ( S&S) pipe as per IS: 3989					
2.58	100 mm diameter:	41.000	meter	1077.40	<b>44173.40</b>	INR Forty Four Thousand One Hundred & Seventy Three and Paise Forty Only
2.59	75 mm diameter	22.000	meter	1042.10	<b>22926.20</b>	INR Twenty Two Thousand Nine Hundred & Twenty Six and Paise Twenty Only
2.6	Providing and fixing bend of required degree with access door, insertion rubber washer 3 mm thick, bolts and nuts complete.					
2.61	Sand cast iron S&S as per IS-1729					
2.62	100 mm dia:	5.000	each	530.70	<b>2653.50</b>	INR Two Thousand Six Hundred & Fifty Three and Paise Fifty Only
2.63	75 mm dia	5.000	each	440.00	<b>2200.00</b>	INR Two Thousand Two Hundred Only
2.64	Providing lead caulked joints to sand cast iron/centrifugally cast (spun) iron pipes and fittings of diameter					
2.65	100 mm :	7.000	each	549.65	<b>3847.55</b>	INR Three Thousand Eight Hundred & Forty Seven and Paise Fifty Five Only

Sl. No.	Item Description	Quantity	Units	Estimated Rate in Rs. P	TOTAL AMOUNT Without Taxes in Rs. P	TOTAL AMOUNT In Words
2.66	75 mm	7.000	each	466.40	<b>3264.80</b>	INR Three Thousand Two Hundred & Sixty Four and Paise Eighty Only
2.67	Providing and fixing trap of self cleansing design with screwed down or hinged grating with or without vent arm complete, including cost of cutting and making good the walls and floors :					
2.68	100 mm inlet and 75 mm outlet					
2.69	Sand cast iron S&S as per IS - 3989	6.000	each	1671.00	<b>10026.00</b>	INR Ten Thousand & Twenty Six Only
2.7	Painting sand cast iron/ centrifugally cast (spun) iron soil, waste vent pipes and fittings with two coats of synthetic enamel paint of any colour such as chocolate grey, or buff etc. over a coat of primer (of approved quality) for new work :					
2.71	100 mm diameter pipe:	41.000	meter	69.55	<b>2851.55</b>	INR Two Thousand Eight Hundred & Fifty One and Paise Fifty Five Only
2.72	75 mm diameter pipe	22.000	meter	52.90	<b>1163.80</b>	INR One Thousand One Hundred & Sixty Three and Paise Eighty Only
2.73	Providing and fixing G.I. pipes complete with G.I. fittings and clamps, i/c making good the walls etc. concealed pipe, including painting with anti corrosive bitumastic paint, cutting chases and making good the wall.					
2.74	15 mm dia nominal bore	25.000	meter	485.20	<b>12130.00</b>	INR Twelve Thousand One Hundred & Thirty Only
2.75	20 mm dia nominal bore	20.000	meter	541.10	<b>10822.00</b>	INR Ten Thousand Eight Hundred & Twenty Two Only
2.76	Providing and fixing G.I. pipes complete with G.I. fittings including trenching and refilling etc.					
2.77	External Work					
2.78	20 mm dia nominal bore	50.000	metre	315.35	<b>15767.50</b>	INR Fifteen Thousand Seven Hundred & Sixty Seven and Paise Fifty Only
2.79	Providing and fixing ball valve (brass) of approved quality, High or low pressure, with plastic floats complete :					
2.8	20 mm nominal bore	5.000	each	397.45	<b>1987.25</b>	INR One Thousand Nine Hundred & Eighty Seven and Paise Twenty Five Only
2.81	Providing and fixing C.P. brass bib cock of approved quality conforming to IS:8931 :					

SI. No.	Item Description	Quantity	Units	Estimated Rate in Rs. P	TOTAL AMOUNT Without Taxes in Rs. P	TOTAL AMOUNT In Words
2.82	15 mm nominal bore	4.000	each	434.20	<b>1736.80</b>	INR One Thousand Seven Hundred & Thirty Six and Paise Eighty Only
2.83	Providing and fixing uplasticised PVC connection pipe with brass unions :					
2.84	15 mm nominal bore- 45 cm length	4.000	each	85.20	<b>340.80</b>	INR Three Hundred & Forty and Paise Eighty Only
2.85	Providing and filling sand of grading zone V or coarser grade, allround the G.I. pipes in external work :					
2.86	20 mm diameter pipe	25.000	metre	159.85	<b>3996.25</b>	INR Three Thousand Nine Hundred & Ninety Six and Paise Twenty Five Only
2.87	Painting G.I. pipes and fittings with two coats of anti-corrosive bitumastic paint of approved quality :					
2.88	20 mm diameter pipe	80.000	metre	12.00	<b>960.00</b>	INR Nine Hundred & Sixty Only
2.89	Providing and fixing G.I. Union in G.I. pipe including cutting and threading the pipe and making long screws etc. complete (New work) :					
2.9	15 mm nominal bore	5.000	each	262.30	<b>1311.50</b>	INR One Thousand Three Hundred & Eleven and Paise Fifty Only
2.91	20 mm nominal bore	5.000	each	289.05	<b>1445.25</b>	INR One Thousand Four Hundred & Forty Five and Paise Twenty Five Only
2.92	Providing and fixing brass stop cock of approved quality :					
2.93	15 mm nominal bore	4.000	each	303.85	<b>1215.40</b>	INR One Thousand Two Hundred & Fifteen and Paise Forty Only
2.94	20 mm nominal bore	4.000	each	327.95	<b>1311.80</b>	INR One Thousand Three Hundred & Eleven and Paise Eighty Only
2.95	Making connection of G.I. distribution branch with G.I. main of following sizes by providing and fixing tee, including cutting and threading the pipe etc. complete :					
2.96	20 to 40 mm nominal bore	1.000	each	757.10	<b>757.10</b>	INR Seven Hundred & Fifty Seven and Paise Ten Only
2.97	Providing and placing on terrace (at all floor levels) polyethylene water storage tank, IS : 12701 marked, with cover and suitable locking arrangement and making necessary holes for inlet, outlet and overflow pipes but without fittings and the base support for tank.	1000.000	Litre	9.70	<b>9700.00</b>	INR Nine Thousand Seven Hundred Only



Sl. No.	Item Description	Quantity	Units	Estimated Rate in Rs. P	TOTAL AMOUNT Without Taxes in Rs. P	TOTAL AMOUNT In Words
2.98	Providing and fixing square-mouth S.W. gully trap class SP-1 complete with C.I. grating brick masonry chamber with water tight C.I. cover with frame of 300 x300 mm size (inside) the weight of cover to be not less than 4.50 kg and frame to be not less than 2.70 kg as per standard design:					
2.99	150 x 100 mm size P type.					
3.01	With common burnt clay F.P.S. (non modular) bricks of class designation 7.5	2.000	each	2474.40	<b>4948.80</b>	INR Four Thousand Nine Hundred & Forty Eight and Paise Eighty Only
3.02	Constructing brick masonry manhole in cement mortar 1:4 ( 1 cement : 4 coarse sand ) with R.C.C. top slab with 1:1.5:3 mix (1 cement : 1.5 coarse sand (zone-III) : 3 graded stone aggregate 20 mm nominal size), foundation concrete 1:4:8 mix (1 cement : 4 coarse sand (zone-III) : 8 graded stone aggregate 40 mm nominal size), inside plastering 12 mm thick with cement mortar 1:3 (1 cement : 3 coarse sand) finished with floating coat of neat cement and making channels in cement concrete 1:2:4 (1 cement : 2 coarse sand : 4 graded stone aggregate 20 mm nominal size) finished with a floating coat of neat cement complete as per standard design :					
3.03	Inside size 90x80 cm and 45 cm deep including C.I. cover with frame (light duty) 455x610 mm internal dimensions, total weight of cover and frame to be not less than 38 kg (weight of cover 23 kg and weight of frame 15 kg) :					
3.04	With common burnt clay F.P.S. (non modular) bricks of class designation 7.5	2.000	each	11687.10	<b>23374.20</b>	INR Twenty Three Thousand Three Hundred & Seventy Four and Paise Twenty Only
3.05	Extra for depth for manholes :					
3.06	Size 90x80 cm					
3.07	With common burnt clay F.P.S. (non modular) bricks of class designation 7.5	1.000	metre	8127.45	<b>8127.45</b>	INR Eight Thousand One Hundred & Twenty Seven and Paise Forty Five Only
3.08	Making connection of drain or sewer line with existing manhole including breaking into and making good the walls, floors with cement concrete 1:2:4 mix (1 cement : 2 coarse sand : 4 graded stone aggregate 20 mm nominal size) cement plastered on both sides with cement mortar 1:3 (1 cement : 3 coarse sand), finished with a floating coat of neat cement and making necessary channels for the drain etc. complete :					
3.09	For pipes 100 to 250 mm diameter	2.000	each	683.70	<b>1367.40</b>	INR One Thousand Three Hundred & Sixty Seven and Paise Forty Only
3.1	Providing and applying white cement based putty of average thickness 1 mm, of approved brand and manufacturer, over the plastered wall surface to prepare the surface even and smooth complete.	12.000	sqm	123.85	<b>1486.20</b>	INR One Thousand Four Hundred & Eighty Six and Paise Twenty Only
3.11	Finishing walls with Acrylic Smooth exterior paint of required shade :					

SI. No.	Item Description	Quantity	Units	Estimated Rate in Rs. P	TOTAL AMOUNT Without Taxes in Rs. P	TOTAL AMOUNT In Words
3.12	New work (Two or more coat applied @ 1.67 ltr/10 sqm over and including priming coat of exterior primer applied @ 2.20 kg/10 sqm) For pipes 100 to 250 mm diameter	45.060	sqm	166.85	7518.26	INR Seven Thousand Five Hundred & Eighteen and Paise Twenty Six Only
3.13	Providing and fixing on wall face unplasticised Rigid PVC rain water pipes conforming to IS : 13592 Type A, including jointing with seal ring conforming to IS : 5382, leaving 10 mm gap for thermal expansion, (i) Single socketed pipes.					
3.14	110 mm diameter	7.000	Rmt.	319.75	2238.25	INR Two Thousand Two Hundred & Thirty Eight and Paise Twenty Five Only
3.15	Providing and laying vitrified floor tiles in different sizes (thickness to be specified by the manufacturer) with water absorption less than 0.08% and conforming to IS: 15622, of approved make, in all colours and shades, laid on 20mm thick cement mortar 1:4 (1 cement : 4 coarse sand), jointing with grey cement slurry @ 3.3 kg/ sqm including grouting the joints with white cement and matching pigments etc., complete.					
3.16	Size of Tile 600x600 mm	20.250	sqm	1416.65	28687.16	INR Twenty Eight Thousand Six Hundred & Eighty Seven and Paise Sixteen Only
3.17	Providing and applying white cement based putty of average thickness 1 mm, of approved brand and manufacturer, over the plastered wall surface to prepare the surface even and smooth complete.	62.000	sqm	123.85	7678.70	INR Seven Thousand Six Hundred & Seventy Eight and Paise Seventy Only
3.18	Distemping with 1st quality acrylic distemper, having VOC (Volatile Organic Compound ) content less than 50 grams/ litre, of approved brand and manufacture, including applying additional coats wherever required, to achieve even shade and colour					
3.19	Two coats	74.690	sqm	90.05	6725.83	INR Six Thousand Seven Hundred & Twenty Five and Paise Eighty Three Only
3.2	Providing and fixing aluminium extruded section body tubular type universal hydraulic door closer (having brand logo with ISI, IS : 3564, embossed on the body, door weight upto 36 kg to 80 kg and door width from 701 mm to 1000 mm), with double speed adjustment with necessary accessories and screws etc. complete.	4.000	nos	856.30	3425.20	INR Three Thousand Four Hundred & Twenty Five and Paise Twenty Only
3.21	Providing and fixing aluminium sliding door bolts, ISI marked anodised (anodic coating not less than grade AC 10 as per IS : 1868), transparent or dyed to required colour or shade, with nuts and screws etc. complete :					
3.22	250*16 mm	2.000	nos	234.90	469.80	INR Four Hundred & Sixty Nine and Paise Eighty Only
3.23	Providing and fixing aluminium tower bolts, ISI marked, anodised (anodic coating not less than grade AC 10 as per IS : 1868 ) transparent or dyed to required colour or shade, with necessary screws etc. complete :					

SI. No.	Item Description	Quantity	Units	Estimated Rate in Rs. P	TOTAL AMOUNT Without Taxes in Rs. P	TOTAL AMOUNT In Words
3.24	250 * 10mm	8.000	nos	104.40	835.20	INR Eight Hundred & Thirty Five and Paise Twenty Only
3.25	Providing and fixing aluminium handles, ISI marked, anodised (anodic coating not less than grade AC 10 as per IS : 1868) transparent or dyed to required colour or shade, with necessary screws etc. complete :					
3.26	125 mm	4.000	nos	60.05	240.20	INR Two Hundred & Forty and Paise Twenty Only
3.27	Providing and fixing aluminium hanging floor door stopper, ISI marked, anodised (anodic coating not less than grade AC 10 as per IS : 1868) transparent or dyed to required colour and shade, with necessary screws etc. complete.					
3.28	Twin rubber stopper	2.000	nos	62.25	124.50	INR One Hundred & Twenty Four and Paise Fifty Only
3.29	Providing and fixing aluminium work for doors, windows, ventilators and partition with extruded built up standard tubular sections/ appropriate Z section and other sections of approved make conforming to IS:733 and IS:1285, fixing with dash fasteners of required dia nad size, including necessary filling up the gaps at junctions i.e. at top, bottom and sides with required EPDM rubber/ neoprene gasket etc. Aluminium sections with be smooth, rust free, straight, mitred and jointed mechanically wherever required including cleat agnle, Aluminium snap beading for glazing / paneling, C.P.brass/ stainless steel screws, all complete as per architectural drawings and the directions of Engineer-in-charge, ( Glazing, paneling and dash fasteners to be paid for separately)					
3.3	Powder coated aluminium ( minimum thickness of powder coating 50 micron)	25.000	kgs	466.30	11657.50	INR Eleven Thousand Six Hundred & Fifty Seven and Paise Fifty Only
3.31	Providing and fixing 12 mm thick prelaminated particle board flat pressed three layer or graded wood particle board conforming to IS:12823 Grade I Type II, in panelling fixed in aluminium doors, windows, shutters and partition frames with C.P. brass/ stainless steel screws etc. complete as per architectural drawings and directions of engineer-in-charge					
3.32	Pre- laminated particle board with decorative lamination on both side	5.000	sqm	951.05	4755.25	INR Four Thousand Seven Hundred & Fifty Five and Paise Twenty Five Only
3.33	For shutters of doors, windows & ventilators including providing and fixing hinges/ pivots and making provision for fixing of fittings wherever required including the cost of EPDM rubber / neoprene gasket required (Fittings shall be paid for separately)					
3.34	Powder coated aluminium (minimum thickness of powder coating 50 micron)	50.000	kg	564.80	28240.00	INR Twenty Eight Thousand Two Hundred & Forty Only
3.35	Providing and fixing glazing in aluminium door, window, ventilator shutters and partition etc. with EPDM rubber/ neoprene gasket etc. complete as the architectural drawings and the direction of engineer-in -charge (Cost of aluminium snap beading shall be paid in basic items.					
3.36	With float glass panes of 5 mm thickness (weight not less than 12.50 kg/ sqm)	6.000	sqm	1325.55	7953.30	INR Seven Thousand Nine Hundred & Fifty Three and Paise Thirty Only

Sl. No.	Item Description	Quantity	Units	Estimated Rate in Rs. P	TOTAL AMOUNT Without Taxes in Rs. P	TOTAL AMOUNT In Words
3.37	Providing and laying 60mm thick factory made cement concrete interlocking paver block of M -30 grade made by block making machine with strong vibratory compaction, of approved size, design & shape, laid in required colour and pattern over and including 50mm thick compacted bed of coarse sand, filling the joints with line sand etc. all complete as per the direction of Engineer-in-charge.	58.140	sqm	951.00	55291.14	INR Fifty Five Thousand Two Hundred & Ninety One and Paise Fourteen Only
<b>Total in Figures</b>					<b>1463391.12</b>	INR Three Thousand Five Hundred & Eighty Eight and Paise Ninety Only
<b>Quoted Rate in Figures</b>			Select		0.00	INR Zero Only
<b>Quoted Rate in Words</b>		<b>INR Zero Only</b>				